

По вопросам продаж и поддержки обращайтесь:

Единый e-mail: pri@nt-rt.ru

Веб-сайт: <http://pirtech.nt-rt.ru>

Стационарный ультразвуковой расходомер для жидкостей для использования во взрывоопасных зонах

Стационарный прибор, разработанный для использования во взрывоопасных зонах

Характеристики

- Точное, двунаправленное измерение расхода и высокая динамика измерения за счет использования неинвазивного метода с накладными датчиками
- Высокая точность измерения при высоких и низких расходах, высокая стабильность температуры и точки нуля
- Взрывозащищенный преобразователь RF8027 сертифицирован по ГОСТ Р, оснащен взрыво-непроницаемой оболочкой (степень защиты IP66) и управляется с помощью магнитного карандаша без открытия оболочки
- Взрывозащищенный преобразователь RF8127 сертифицирован по ГОСТ Р, оснащен корпусом из нержавеющей стали, специально создан для применения в морских условиях (с повышенной коррозионной стойкостью)
- Автоматическое распознавание накладных датчиков и загрузка калибровочных параметров снижает время установки и обеспечивает точные и стабильные результаты измерений в течение долгого времени
- Удобное для пользователя управление с помощью меню
- Датчики для большого диапазона внутренних диаметров труб (10...6500мм) и температур среды (-40...+400 °С)
- Взрывозащищенные датчики, сертифицированные по ГОСТ Р
- Автоматическое переключение между классическим время-импульсным режимом и зондирующим режимом при высоком содержании газовых или твердых включений

Области применения

- Химическая промышленность •
Нефтехимическая промышленность •
Нефтедобывающая промышленность •
Газодобывающая и перерабатывающая промышленность
- Нефтепереработка

Оглавление

| | |
|--|----|
| Функция | 3 |
| Принцип измерения..... | 3 |
| Расчет объемного расхода..... | 3 |
| Количество путей прохождения..... | 4 |
| Типичная измерительная схема..... | 5 |
| Преобразователь расхода | 6 |
| Технические данные..... | 6 |
| Размеры..... | 9 |
| Набор для установки на стену и для закрепления на трубе..... | 10 |
| Распределение клемм..... | 11 |
| Датчики | 13 |
| Выбор датчиков..... | 13 |
| Код заказа датчиков..... | 14 |
| Крепление датчика | 16 |
| Контактные средства для датчиков | 18 |
| Системы подключения | 19 |
| Кабель датчика..... | 19 |
| Соединительная коробка | 20 |
| Технические данные..... | 20 |
| Размеры..... | 20 |
| Набор для закрепления на трубе (опция)..... | 21 |
| Распределение клемм..... | 21 |

Функция

Принцип измерения

Метод разности времени прохождения

Для измерения потока среды применяются ультразвуковые сигналы с использованием так называемого метода времени прохождения (временн импульсного, времяпролетного). Ультразвуковые сигналы посылаются первым датчиком, установленным на трубе, и принимаются вторым датчиком. Сигналы попеременно посылаются по и против направления потока.

Поскольку среда, через которую распространяется сигнал, находится в движении, то время прохождения звукового сигнала в направлении потока короче, чем время прохождения сигнала против потока.

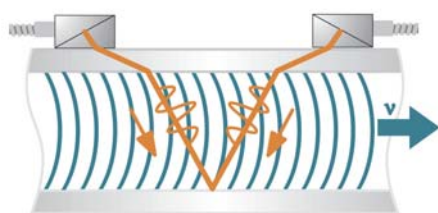
Расходомер измеряет разницу во времени прохождения Δt и на основании этой величины рассчитывает среднюю скорость потока вдоль пути распространения сигнала. С поправкой на профильное сечение потока, прибор рассчитывает скорость потока через поперечное сечение, которая пропорциональна объемному расходу.

Весь процесс измерения управляется интегрированными микропроцессорами. Расходомер проверяет специальным электронным блоком поступающие ультразвуковые сигналы на пригодность для поведения измерений и оценивает достоверность результатов значений. Паразитные сигналы подавляются.

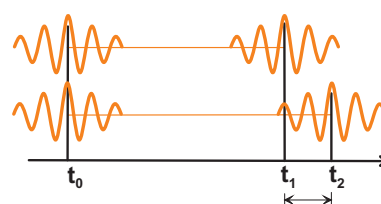
Зондирующий режим

Если содержание газовых или твердых в среде время от времени сильно возрастает, то это делает невозможным дальнейшее применение временн импульсного метода измерений. Вместо него включается зондирующий режим - метод позволяющий добиться стабильности измерения также при высоком содержании газообразных и твердых включений.

Переключение расходомера между режимом разности времени прохождения и зондирующим режимом происходит автоматически без необходимости изменения измерительной схемы.



Путь ультразвукового сигнала



Разность времени прохождения Δt

Расчет объемного расхода

$$\dot{V} = k_{Re} \cdot A \cdot k_a \cdot \Delta t / (2 \cdot t_{fl})$$

где

- \dot{V} - объемный расход
- k_{Re} - гидромеханический поправочный коэффициент
- A - площадь поперечного сечения трубы
- k_a - акустический поправочный коэффициент
- Δt - разность времени прохождения
- t_{fl} - время прохождения в среде

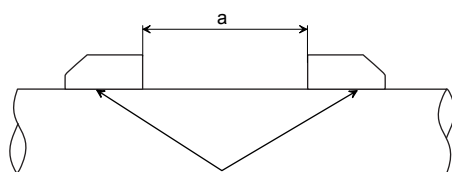
Количество путей прохождения

Количество путей прохождения — это число проходов ультразвукового сигнала через среду в трубе. В зависимости от количества путей прохождения датчики монтируются одним из следующих способов:

- **режим отражения**
Количество путей прохождения четное. Оба датчика монтируются на одной и той же стороне трубы. Точное позиционирование датчиков реализовать просто.
- **диагональный режим**
Количество путей прохождения нечетное. Оба датчика монтируются на противоположных сторонах трубы. Если затухание сигнала средой, стенками трубы или обшивкой большое, используется диагональный режим с одним путем прохождения.

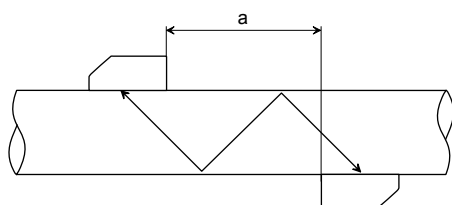
Используемый способ монтирования зависит от применения. Увеличение числа путей прохождения позволяет добиться большей точности измерения, однако приводит к затуханию сигнала. Оптимальное количество путей прохождения автоматически рассчитывается преобразователем, исходя из параметров применения.

В режиме отражения и в диагональном режиме датчики устанавливаются на трубе при помощи крепления датчика. Это позволяет установить оптимальное для применения количество путей прохождения.

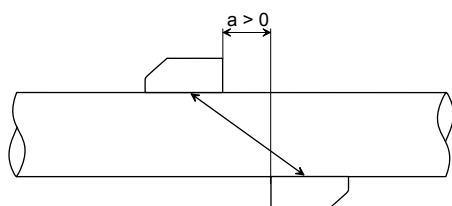


Режим отражения, количество путей прохождения: 2

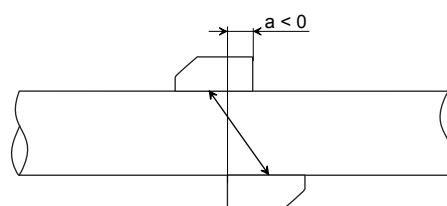
a - расстояние между датчиками



Диагональный режим, количество путей прохождения: 3

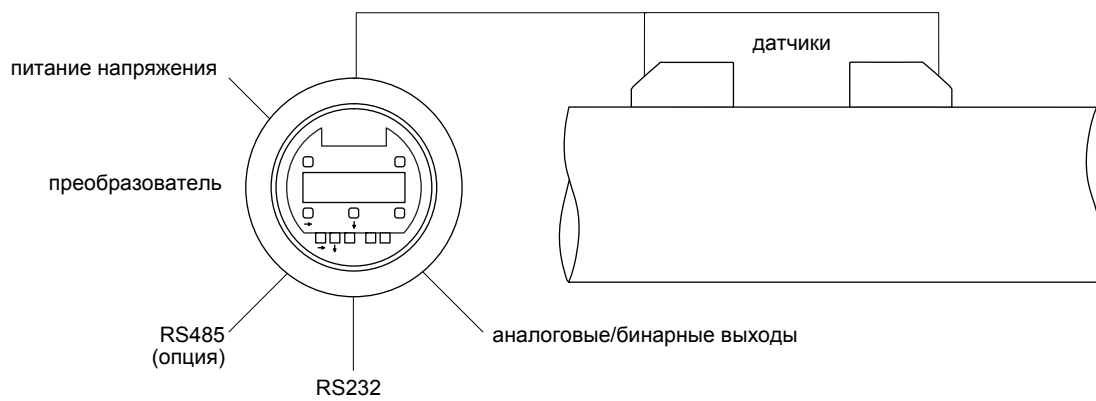


Диагональный режим, количество путей прохождения: 1



Диагональный режим, количество путей прохождения: 1, отрицательное расстояние между датчиками

Типичная измерительная схема





Пример схемы измерения в режиме отражения

Преобразователь расхода

Технические данные

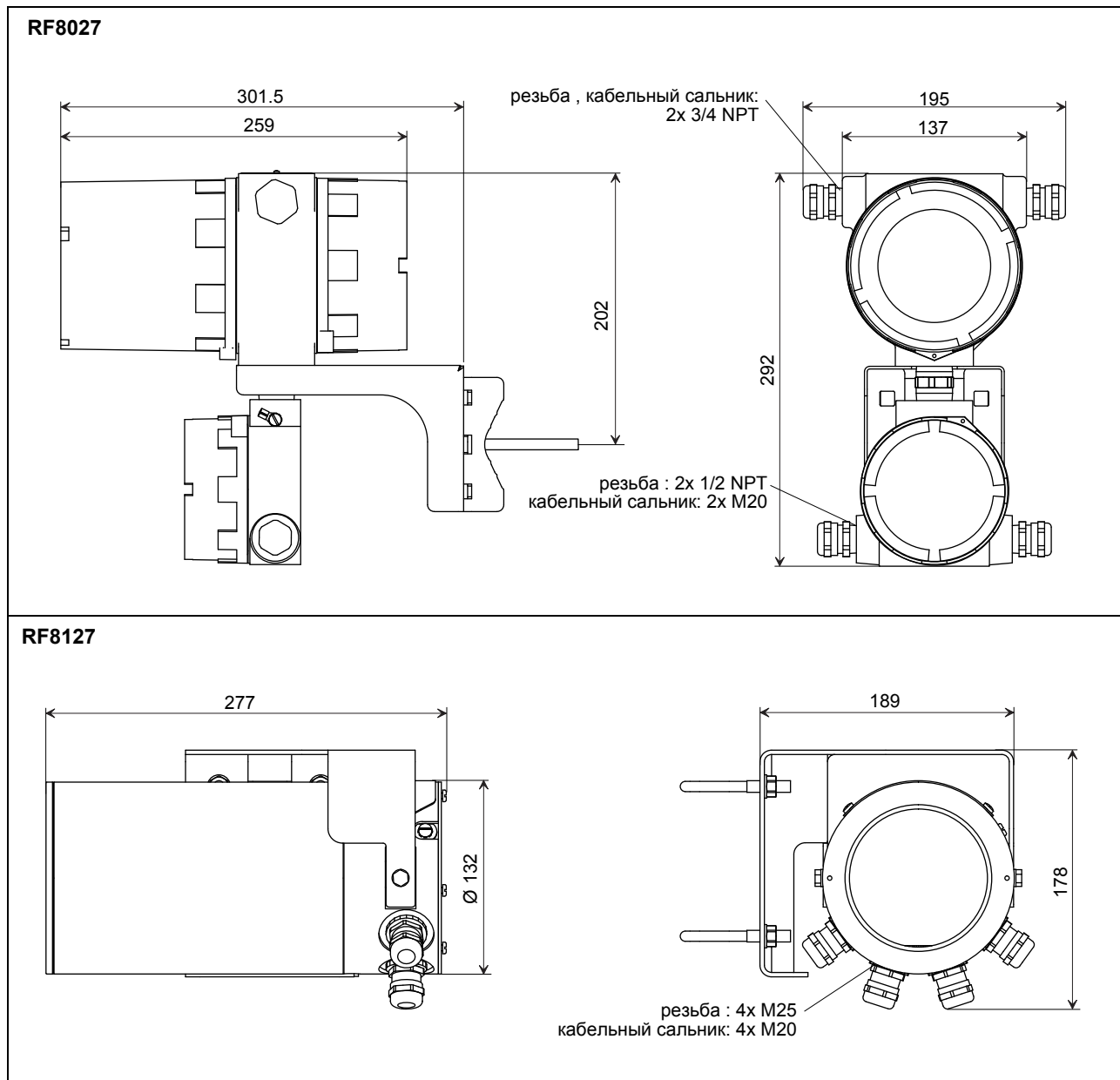
| | RF8027 | RF8127 |
|--|--|--|
| исполнение | взрывозащищенный полевой прибор | взрывозащищенный прибор для использования в морских условиях |
| измерение | | |
| принцип измерения | метод корреляций на основе разности времени прохождения ультразвука, автоматическое переключение в режим зондирующий при измерении с высоким содержанием газовых или твердых включений | |
| скорость потока | 0.01...25 м/с | |
| воспроизводимость | 0.15 % измеряемого значения ± 0.01 м/с | |
| среда | все акустически проводящие жидкости с содержанием газовых или твердых включений < 10 % объема (метод разности времени прохождения) | |
| компенсация температуры | в соответствии с рекомендациями стандарта ANSI/ASME MFC-5M-1985 | |
| отклонение измеряемого значения | | |
| - объемный расход | $\pm 0.5...2$ % от измеряемого значения в зависимости от схемы установки и количества измерительных каналов | |
| преобразователь расхода | | |
| питание напряжения | 100...240 В/50...60 Гц или 20...32 В DC или по запросу: 11...16 В DC | 100...240 В/50...60 Гц или 20...32 В DC или по запросу: 11...16 В DC |
| потребляемая мощность | < 10 Вт | |
| количество измерительных каналов | 1, опция: 2 | 1, опция: 2 |
| затухание сигнала | 0...100 с, регулируется | |
| измерительный цикл (1 канал) | 100...1000 Гц | |
| время отклика | 1 с (1 канал), опция: 70 мс | |
| материал корпуса | алюминиевое литье | нержавеющая сталь |
| степень защиты по ГОСТ 14254-96 | IP66 | IP66 |
| размеры | смотри размерный чертеж | |
| вес | 6 кг | 8.5 кг |
| крепление | установка на стену, закрепление на трубе | |
| рабочая температура | -20...+60 °С | -20...+50 °С |
| дисплей | 2 x 16 знаков, точечная матрица, подсветка | |
| язык меню | английский, немецкий | |

| | RF8027 | RF8127 | |
|--|---|---|---|
| защита от взрыва | | | |
| | 1 | 1 | |
| ГОСТ Р | зона | 1 | 1 |
| | маркировка | 2ExedIICT6...T4 -20...+60 °C | 2ExedIICT6...T4 -20...+50 °C |
| | сертификация |  РОСС.RU.ГБ05.В03092 |  РОСС.RU.ГБ05.В03092 |
| | тип защиты | место электроники: взрывонепроницаемая оболочка место подключения: повышенная безопасность | место электроники: взрывонепроницаемая оболочка место подключения: повышенная безопасность |
| измерительная функции | | | |
| измеряемые величины | объемный расход, массовый расход, скорость потока | | |
| счетчик количества | объем, масса | | |
| расчетные функции | среднее значение, разность, сумма (требуется два измерительных канала) | | |
| диагностические функции | скорость звука, амплитуда сигнала, ОСШ, ОСКШ, стандартное отклонение амплитуд и времени прохождения | | |
| память измеряемых значений | | | |
| сохраняемые значения | все измеряемые величины, суммированные измеряемые величины и диагностические значения | | |
| емкость | > 100 000 измеряемых значений | | |
| коммуникация | | | |
| интерфейс | - интеграция в систему управления: опция: RS485 (Modbus, передатчик) или HART - диагностика: RS232 ³ | - интеграция в систему управления: опция: RS485 (Modbus, передатчик) или HART - диагностика: RS232 ¹ | |
| комплект программного обеспечения (опция) | | | |
| программное обеспечение (все версии Windows™) | : выборка из меренных данных, графический вид, конвертирование в другие форматы (например для Excel™) | | |
| кабель | RS232 ¹ | | |
| адаптер | RS232 - USB ¹ | | |

¹ подключение интерфейса RS232 вне взрывоопасной зоны (крышка корпуса открыта)

| | RF8027 | RF8127 |
|---|--|--|
| Выходы (опция) | | |
| | Выходы гальванически изолированы от преобразователя. | |
| количество | токовый выход: 1...2 и бинарный выход (открытый коллектор (А)): 1...4 или токовый выход: 1...2 и бинарный выход (открытый коллектор (А)): 1...2 и бинарный выход (герконового реле): 0...2 или частотный выход: 1 и бинарный выход (открытый коллектор (В)): 1 | токовый выход: 1...2 и бинарный выход (открытый коллектор (А)): 1...4 или токовый выход: 1...2 и бинарный выход (открытый коллектор (А)): 1...2 и бинарный выход (герконового реле): 0...2 или частотный выход: 1 и бинарный выход (открытый коллектор (В)): 1 |
| ТОКОВЫЙ ВЫХОД | | |
| токовый выход I1, I2 - диапазон - точность измерения - активный выход - пассивный выход | $0/4...20 \text{ mA}$ $0.1 \% \text{ измеряемого значения} \pm 15 \mu\text{A}$ $R_{\text{ext}} < 500 \Omega$ $U_{\text{ext}} = 4...26.4 \text{ В,}$ в зависимости от R_{ext} $R_{\text{ext}} < 1 \text{ к}\Omega$ | $0/4...20 \text{ mA}$ $0.1 \% \text{ измеряемого значения} \pm 15 \mu\text{A}$ $R_{\text{ext}} < 500 \Omega$ $U_{\text{ext}} = 4...26.4 \text{ В,}$ в зависимости от R_{ext} $R_{\text{ext}} < 1 \text{ к}\Omega$ |
| токовый выход I1 в режиме HART - диапазон - пассивный выход | $4...20 \text{ mA}$ $U_{\text{ext}} = 10...24 \text{ В}$ | $4...20 \text{ mA}$ $U_{\text{ext}} = 10...24 \text{ В}$ |
| ЧАСТОТНЫЙ ВЫХОД (ОПЦИЯ) | | |
| диапазон открытый коллектор | $0...5 \text{ кГц}$ 30 В/100 mA | $0...5 \text{ кГц}$ 30 В/100 mA |
| БИНАРНЫЙ ВЫХОД | | |
| герконовое реле открытый коллектор | 48 В/0.25 A 24 В/4 mA | 48 В/0.25 A 24 В/4 mA |
| бинарный выход в качестве выхода сигнализации - функции | предельное значение, изменение направления потока или ошибка | предельное значение, изменение направления потока или ошибка |
| бинарный выход в качестве импульсного выхода - импульсное значение - длительность импульса | $0.01...1000 \text{ единиц}$ $1...1000 \text{ мс}$ | $0.01...1000 \text{ единиц}$ $1...1000 \text{ мс}$ |

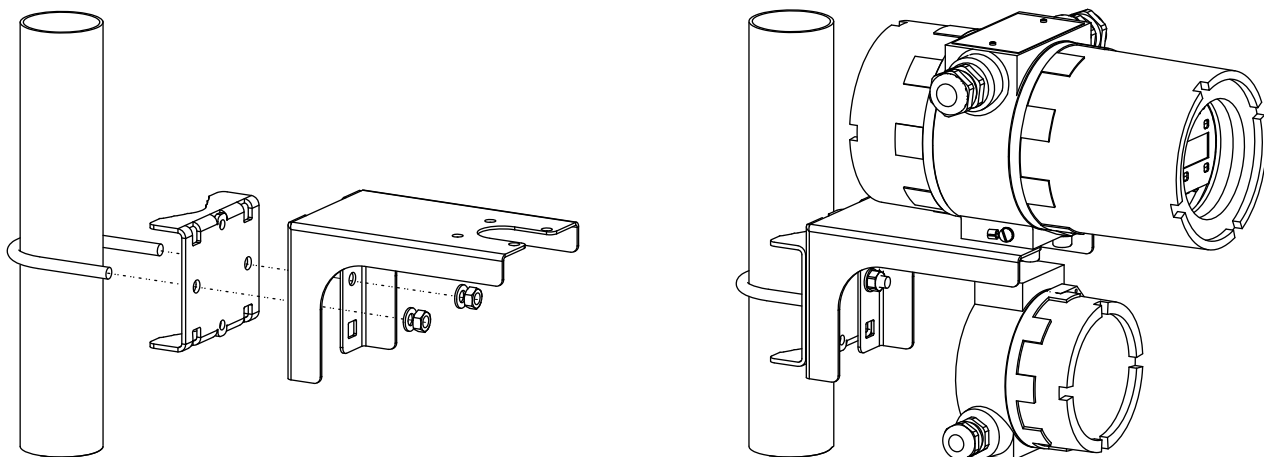
Размеры



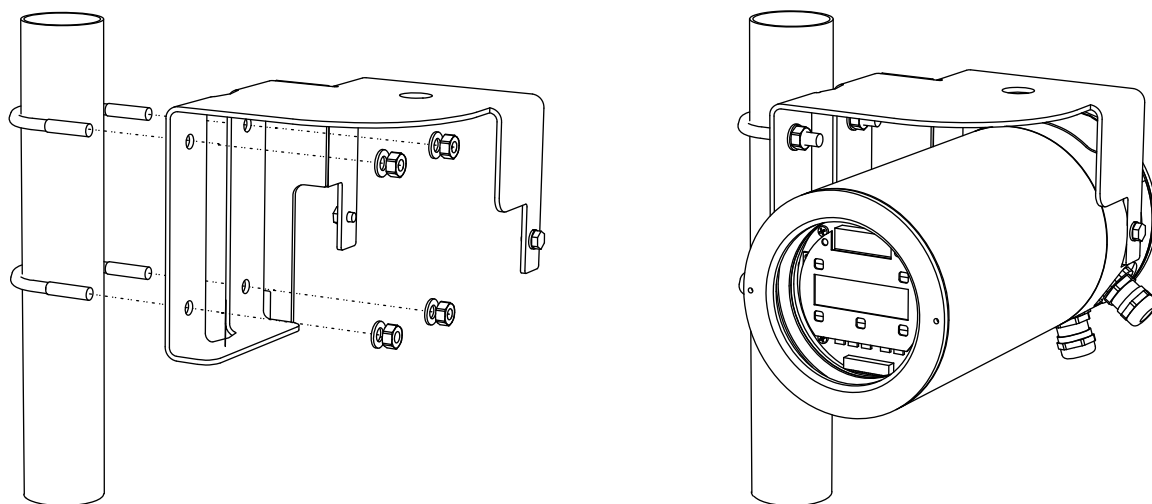
В мм

Набор для установки на стену и для закрепления на трубе

RF8027

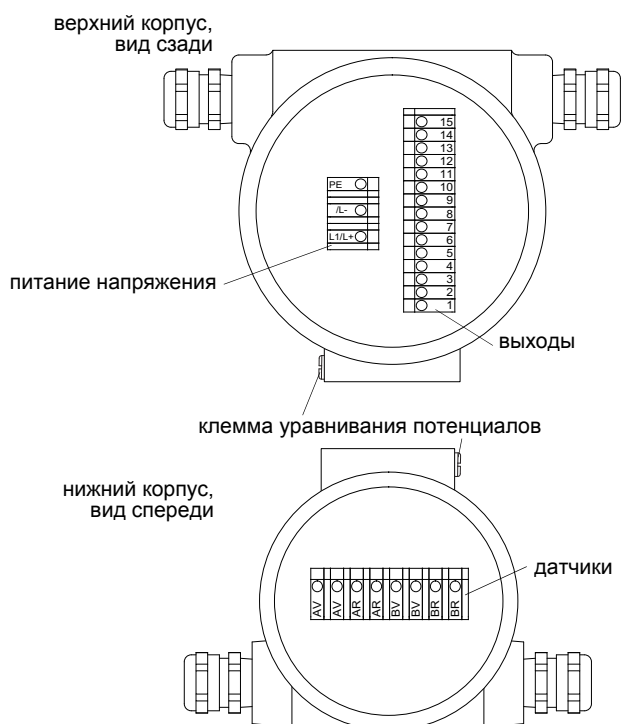


RF8127

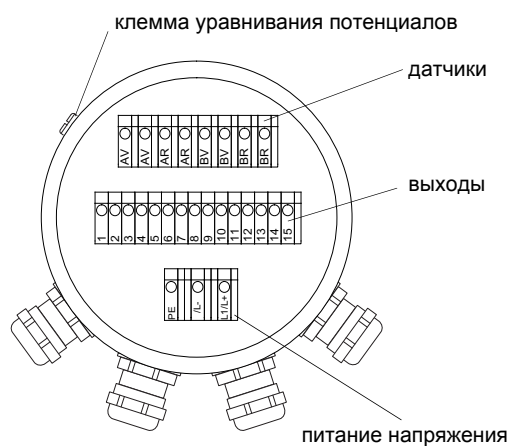


Распределение клемм

RF8027 (преобразователь без частотного выхода)



RF8127 (преобразователь без частотного выхода)



питание напряжения

| AC | | DC | |
|--------|-------------|--------|-------------|
| клемма | подключение | клемма | подключение |
| PE | заземление | PE | заземление |
| N | нуль | L- | - |
| L1 | фаза | L+ | + |

датчики

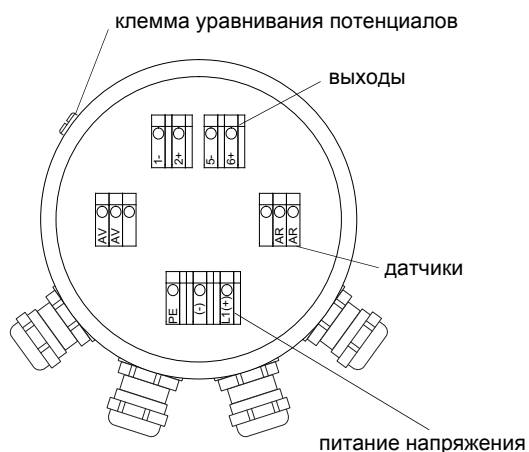
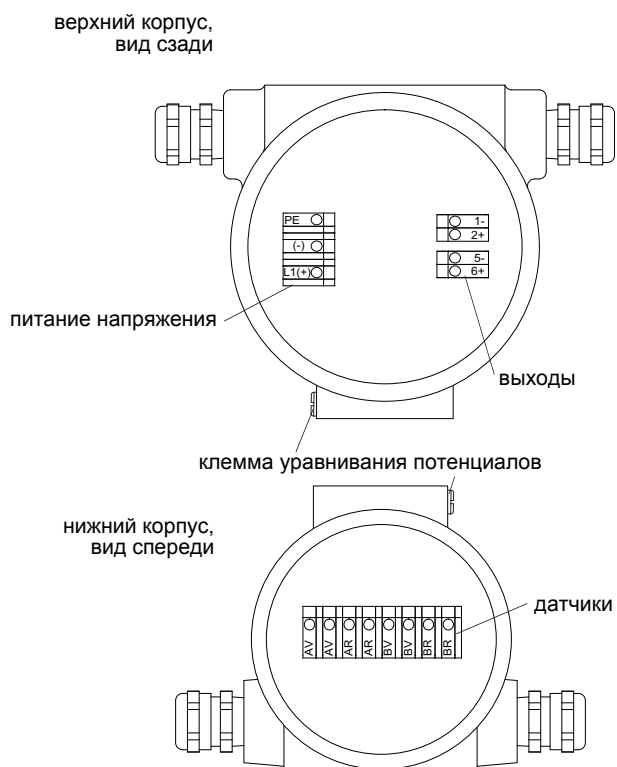
| измерительный канал А | | измерительный канал В | |
|-----------------------|--------------------------|-----------------------|--------------------------|
| клемма | подключение | клемма | подключение |
| AV | датчик сигнал | BV | датчик сигнал |
| AVS | датчик внутренний экран | BVS | датчик внутренний экран |
| ARS | датчик внутренний экран | BRS | датчик внутренний экран |
| AR | датчик сигнал | BR | датчик сигнал |
| кабельный сальник | внешний экран | кабельный сальник | внешний экран |

выходы

| клемма | подключение |
|----------------|---|
| 1(-), 2(+) | токовый выход I1 |
| 3(-), 4(+) | токовый выход I2 (опция) |
| 5(-), 6(+) | бинарный выход В1 (открытый коллектор) |
| 7(-), 8(+) | бинарный выход В2 (открытый коллектор, опция) |
| 9(a), 10(b) | бинарный выход В3 (открытый коллектор или герконовое реле, опция) |
| 11(a), 12(b) | бинарный выход В4 (открытый коллектор или герконовое реле, опция) |
| 13(B-), 14(A+) | RS485 (опция) |

RF8027 (преобразователь с частотным выходом)

RF 8127 (преобразователь с частотным выходом)



питание напряжения

| АС | | DC | |
|--------|-------------|--------|-------------|
| клемма | подключение | клемма | подключение |
| PE | заземление | PE | заземление |
| N | нуль | L- | - |
| L1 | фаза | L+ | + |

датчики

| измерительный канал А | |
|-----------------------|----------------------------|
| клемма | подключение |
| AV | датчик , сигнал |
| AVS | датчик , внутренний экран |
| ARS | датчик , внутренний экран |
| AR | датчик , сигнал |
| кабельный сальник | внешний экран |

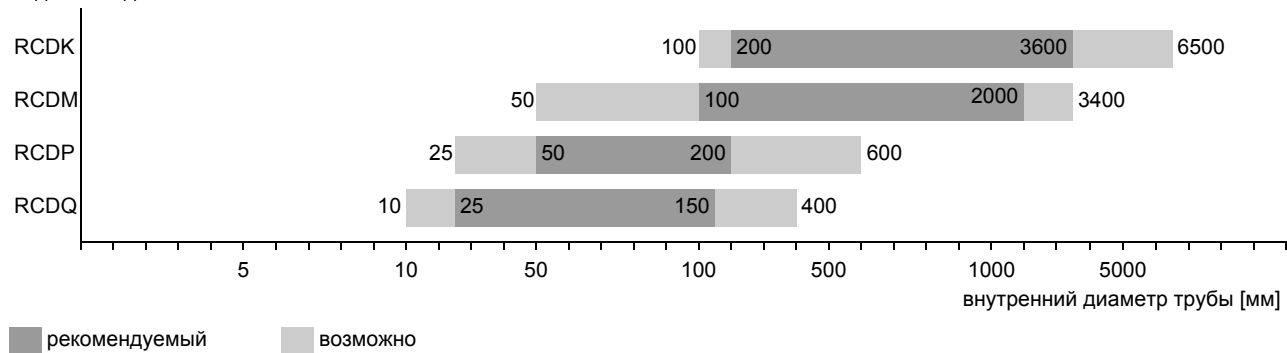
выходы

| клемма | подключение |
|------------|--|
| 1(-), 2(+) | частотный выход F1 |
| 5(-), 6(+) | бинарный выход В1 (открытый коллектор) |

Датчики

Выбор датчиков

код заказа датчиков



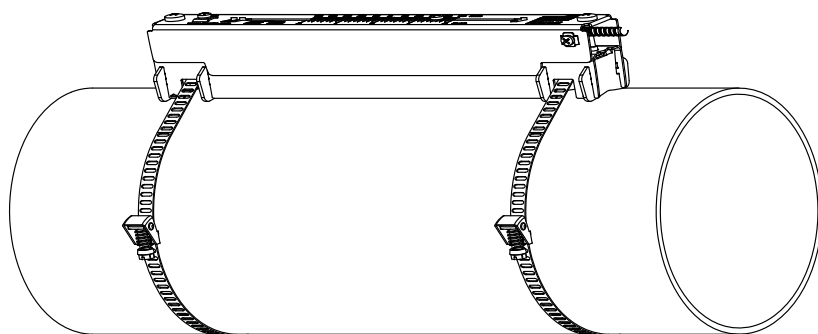
Код заказа датчиков

| 1, 2 | 3 | 4 | 5, 6 | 7, 8 | 9...11 | 12, 13 | № знака | описание | |
|--------|-----------------|---|---------------------|------------------|---------------------|--------|----------------------|----------|--|
| датчик | частота датчика | - | рабочая температура | защита от взрыва | система подключения | - | удлинительный кабель | / | опция |
| RCD | | | | | | | | | |
| | K | | | | | | | | 0.5 МГц |
| | M | | | | | | | | 1 МГц |
| | P | | | | | | | | 2 МГц |
| | Q | | | | | | | | 4 МГц |
| | | | N | | | | | | стандартный диапазон температур |
| | | | E | | | | | | расширенный диапазон температур (датчики поперечных волн с частотой датчика M, P, Q) |
| | | | | R1 | | | | | зона 1 ГОСТ Р |
| | | | | | TS | | | | прямое подключение или подключение через соединительную коробку |
| | | | | | | XXX | | | длина кабеля в м, по макс. длине удлинительного кабеля смотри на странице 21 система подключения TS: 0 м: без соединительной коробки > 0 м: соединительной коробкой RJB01 |
| | | | | | | | IP68 | | степень защиты IP68 |
| | | | | | | | OS | | корпус с нержавеющей сталью 316 |
| пример | | | | | | | | | |
| RCD | M | - | N | R1 | TS | - | 030 | | датчик поперечных волн 1 МГц, стандартный диапазон температур, зона 1 ГОСТ Р, система подключения TS соединительной коробкой JB01 и удлинительный кабель 30 м |
| | | - | | | | - | | / | |

Крепления датчиков**Коды заказа**

| 1, 2 | 3 | 4 | 5 | 6 | 7...9 | 10, 11 | № знака | описание |
|--------------------|--------|---|---------------------|--------|-------|-----------|-------------------------|---|
| крепление датчиков | датчик | - | измерительный режим | размер | - | крепление | внешний диаметр трубы / | опции |
| СКО | | | | | | | | стальной кожух открытый |
| СКЗ | | | | | | | | стальной кожух закрытый |
| ВИ | | | | | | | | крепление датчика для волнового инжектора |
| | K | | | | | | | датчики с частотой K |
| | M | | | | | | | датчики с частотой M, P |
| | Q | | | | | | | датчики с частотой Q |
| | S | | | | | | | датчики с частотой S |
| | | D | | | | | | режим отражения или диагональный режим |
| | | R | | | | | | режим отражения |
| | | | S | | | | | маленький |
| | | | M | | | | | средний |
| | | | L | | | | | большой |
| | | | | S | | | | стальные ленты |
| | | | | W | | | | сварка |
| | | | | N | | | | без крепления |
| | | | | | 002 | | | 10...20 мм |
| | | | | | 004 | | | 20...40 мм |
| | | | | | T36 | | | 40...360 мм |
| | | | | | 013 | | | 10...130 мм |
| | | | | | 036 | | | 130...360 мм |
| | | | | | 092 | | | 360...920 мм |
| | | | | | 200 | | | 920...2000 мм |
| | | | | | 450 | | | 2000...4500 мм |
| | | | | | 940 | | | 4500...9400 мм |
| | | | | | | | IP68 | степень защиты IP 68 |
| | | | | | | | OS | корпус из нержавеющей стали |
| | | | | | | | Z | специальное исполнение |
| пример | | | | | | | | |
| СКО | M | - | D | S | - | S | 200 | стальной кожух открытый и стальные ленты для датчиков типа M, P |
| | | - | | | - | | / | |

Стальной кожух открытый СКО



материал: нержавеющая сталь
304 (1.4301), 301 (1.4310)
опция OS: 316 (1.4571), 316L
(1.4404), 17-7PH (1.4568)

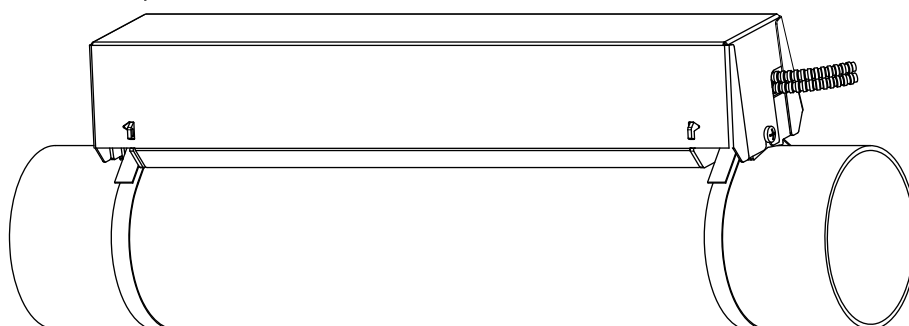
внутренняя длина:

СКО-К: 348 мм,
опция IP68: 368 мм
СКО-М: 234 мм
СКО-Q: 176 мм

размеры:

СКО-К: 423 x 90 x 93 мм,
опция IP68: 443 x 94 x 105 мм
СКО-М: 309 x 57 x 63 мм
СКО-Q: 247 x 43 x 47 мм

Стальной кожух закрытый СКЗ



материал: нержавеющая сталь
304 (1.4301), 301 (1.4310)
опция OS: 316 (1.4571)

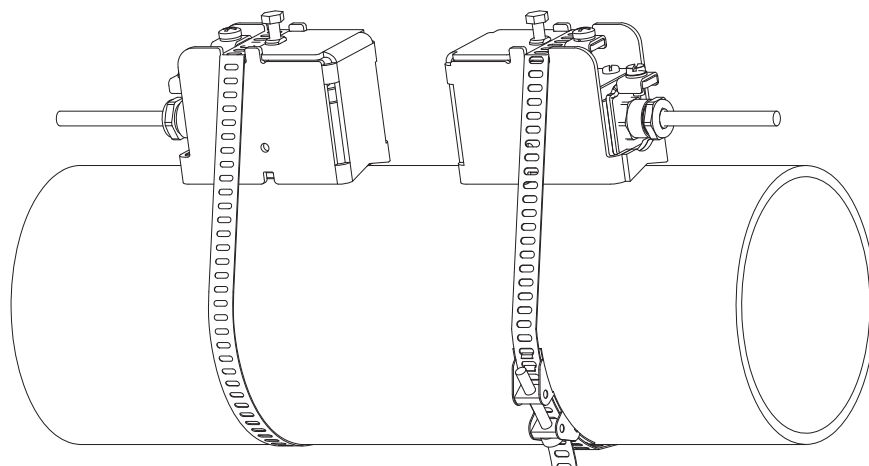
внутренняя длина:

СКЗ-xL: 500 мм,
СКЗ-xS: 350 мм,
СКЗ-М: 400 мм
СКЗ-Q: 250 мм

размеры:

СКЗ-xL: 560 x 122 x 102 мм,
опция IP68: 560 x 126 x 120 мм
СКЗ-xS: 410 x 122 x 102 мм,
опция IP68: 410 x 126 x 120 мм
СКЗ-М: 460 x 96 x 80 мм
СКЗ-Q: 310 x 85 x 62 мм

Стальные ленты, зажимы и монтажные башмаки



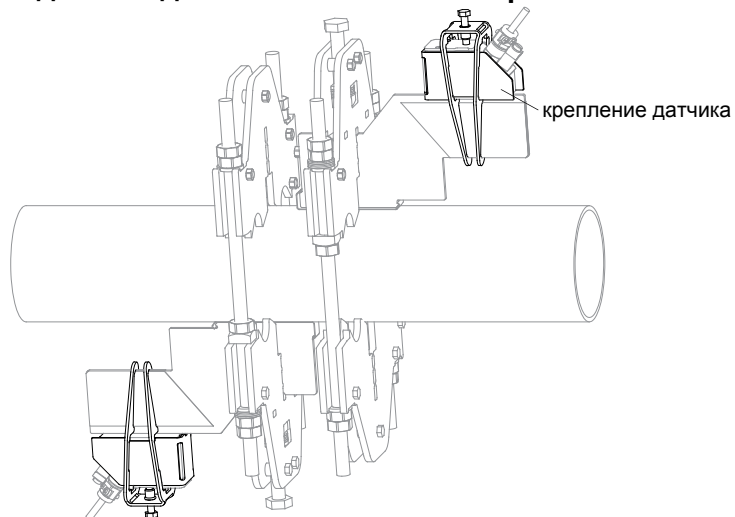
датчики:

RCDM, RCDP, RCDQ

материал: нержавеющая сталь
304 (1.4301), 303 (1.4305)

длина: 10/20 м

Крепление датчика для волнового инжектора



смотри техническую
спецификацию

Контактные средства для датчиков

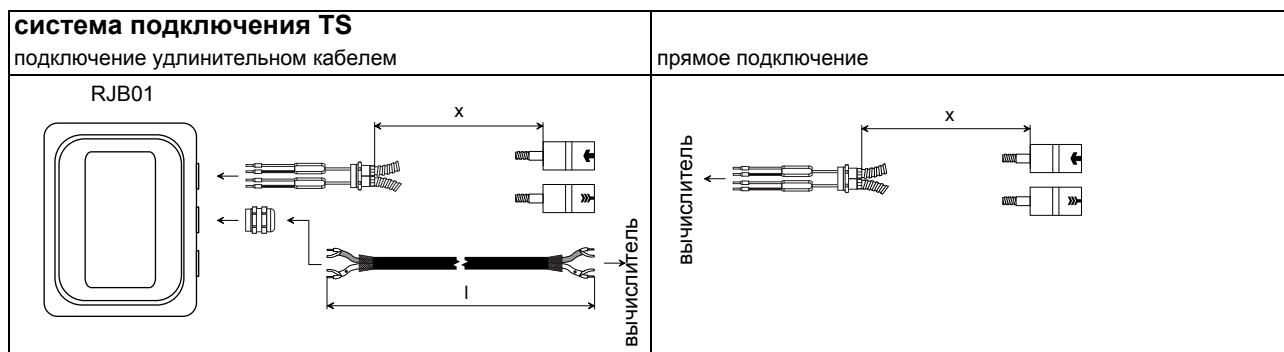
| | | стандартный диапазон температур (4-й знак кода заказа датчиков = N) | | расширенный диапазон температур (4-й знак кода заказа датчиков = E) | | WaveInjector WI-400 | |
|--------------------------|---------------------|---|--------------------------|---|---------------------------------------|-------------------------|-------------------------|
| | | < 100 °C | 100...170 °C | < 150 °C | 150...200 °C | < 280 °C | 280...400 °C |
| < 2 ч | | контактная паста тип N | контактная паста тип E | контактная паста тип E | контактная паста тип E или H | контактная фольга тип A | контактная фольга тип B |
| < 24 ч | | контактная паста тип N | контактная паста тип E | контактная паста тип E | контактная фольга тип VT | контактная фольга тип A | контактная фольга тип B |
| долговременное измерение | в помещении | контактная паста тип N | контактная паста тип E | контактная фольга тип VT ¹ | контактная фольга тип VT ² | контактная фольга тип A | контактная фольга тип B |
| | на открытом воздухе | контактная фольга тип VT | контактная фольга тип VT | контактная фольга тип VT ¹ | контактная фольга тип VT ² | контактная фольга тип A | контактная фольга тип B |

¹ < 5 лет² < 6 месяцев

Технические данные

| тип | код заказа | рабочая температура °C | материал | примечание |
|--------------------------|------------|--------------------------------------|-------------------------|---|
| контактная паста тип N | 990739-1 | -30...+130 | минеральная паста | |
| контактная паста тип E | 990739-2 | -30...+200 | силиконовая паста | |
| контактная паста тип H | 990739-3 | -30...+250 | фторполимерная паста | |
| контактная фольга тип A | 990739-7 | макс. 280 | свинец | |
| контактная фольга тип B | 990739-8 | > 280...400 | серебро | |
| контактная фольга тип VT | 990739-0 | -10...+150, кратковременно макс. 200 | фторированный эластомер | для датчиков с частотой датчика G, H, K |
| | 990739-6 | | | для датчиков поперечных волн с частотой датчика M, P |
| | 990739-14 | | | для датчиков поперечных волн IP68 и датчиков волн Лэмба с частотой датчика M, P |
| | 990739-15 | | | для датчиков поперечных волн с частотой датчика Q |
| | 990739-5 | | | для датчиков волн Лэмба с частотой датчика Q |

Системы подключения



| частота датчика (4-й знак кода заказа датчиков) | | G, H, K | | M, P | | Q | | S | | |
|--|---------------------------|---------|----|-------|----|-------|---|------|---|------|
| T S | длина кабеля | м | x | l | x | l | x | l | x | l |
| | длина кабеля (опция LC) | м | 5 | ≤ 300 | 4 | ≤ 300 | 3 | ≤ 90 | 2 | ≤ 40 |
| | длина кабеля (опция IP68) | м | 9 | ≤ 300 | - | - | - | - | - | - |
| | длина кабеля (опция IP68) | м | 12 | ≤ 300 | 12 | ≤ 300 | - | - | - | - |

x - длина кабеля датчика

l - макс. длина удлинительного кабеля

Кабель датчика

Технические данные

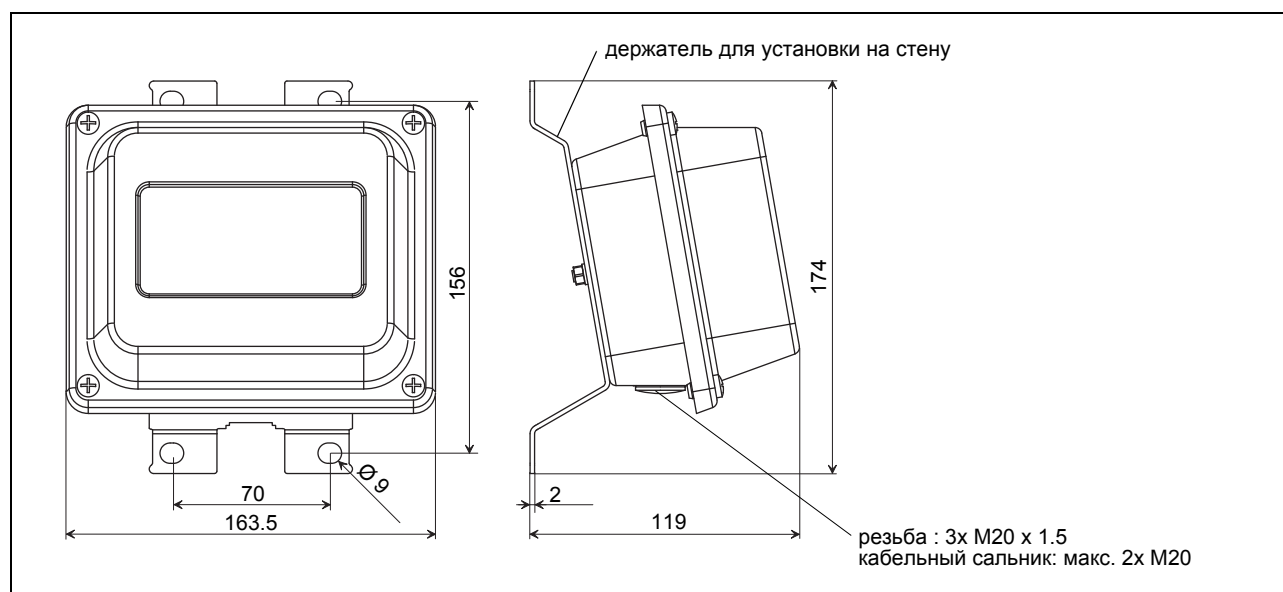
| | | кабель датчика | | | удлинительный кабель |
|------------------------|----|---|----------------------------|---|--|
| тип | | 1699 (RCD***4*) | 2550 (IP68) | 6111 (RCD***8*) | 2615 |
| стандартная длина | м | длина x (табл.выше) | 12 | длина x (табл.выше) | - |
| макс. длина | м | - | - | - | смотри таблицу выше |
| рабочая температура | °C | -55...+200 | -40...+100 | -100...+225 | -40...+70 |
| свойства | | | с продольной герметизацией | | безгалогенный опция: бронированный |
| оболочка | | | | | |
| материал | | нержавеющая сталь 304 (1.4301) опция OS: 316L (1.4404) | - | нержавеющая сталь 304 (1.4301) опция OS: 316L (1.4404) | - |
| внешний диаметр | мм | 8 | - | 8 | - |
| изоляция кабеля | | | | | |
| материал | | PTFE | PUR | PFA | PUR |
| внешний диаметр | мм | 2.9 | 5.2 ±0.2 | 2.7 | 12 |
| толщина | мм | 0.3 | 0.9 | 0.5 | 2 |
| цвет | | коричневый | серый | белый | черный |
| экран | | x | x | x | x |

Соединительная коробка

Технические данные

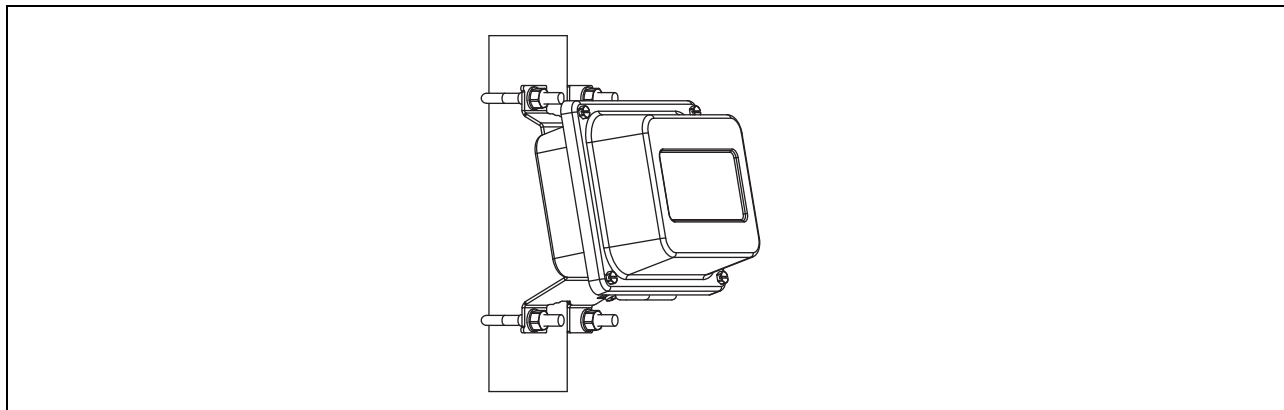
| | | |
|---------------------------------|---|---|
| технический тип | RJB01S4E3M | |
| размеры | смотри размерный чертеж | |
| крепление | установка на стену, опция: закрепление на трубе | |
| материал | | |
| корпус | нержавеющая сталь 316L (1.4404) | |
| уплотнение | силикон | |
| степень защиты по ГОСТ 14254-96 | IP67 | |
| рабочая температура | | |
| мин. | °C | -40 |
| макс. | °C | +80 |
| защита от взрыва | | |
| ГОСТ Р | зона | 1 |
| | маркировка | 2ExemII(T6)...T4 -40...+(70)80 °C DIP A21 T _A 100 °C |
| | сертификация | РОСС.RU.ГБ05.В03092 |
| | тип защиты | газ: • повышенная безопасность • развязывающая схема: герметизация компаундом пыль: защита оболочкой |

Размеры



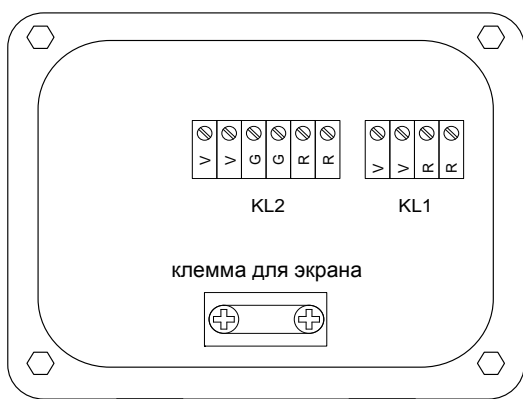
В ММ

Набор для закрепления на трубе(опция)



Распределение клемм

RJB01



датчики

клеммная колодка KL1

| клемма | подключение |
|-------------------|----------------------------|
| V | датчик ↑, сигнал |
| VS | датчик ↑, внутренний экран |
| RS | датчик ↗, внутренний экран |
| R | датчик ↘, сигнал |
| кабельный сальник | внешний экран |

удлинительный кабель

клеммная колодка KL2

| клемма | подключение |
|-------------------|------------------|
| TV | сигнал |
| TVS | внутренний экран |
| TRS | внутренний экран |
| TR | сигнал |
| клемма для экрана | внешний экран |

По вопросам продаж и поддержки обращайтесь:
Единый e-mail: pri@nt-rt.ru
Веб-сайт: <http://pirtech.nt-rt.ru>

| | | | |
|-----------------------------|--------------------------------|--------------------------------|--------------------------|
| Архангельск (8182)63-90-72 | Калининград (4012)72-03-81 | Нижегород (831)429-08-12 | Смоленск(4812)29-41-54 |
| Астана (7172)727-132 | Калуга (4842)92-23-67 | Новокузнецк (3843)20-46-81 | Сочи(862)225-72-31 |
| Белгород (4722)40-23-64 | Кемерово (3842)65-04-62 | Новосибирск (383)227-86-73 | Ставрополь(8652)20-65-13 |
| Брянск (4832)59-03-52 | Киров (8332)68-02-04 | Орел (4862)44-53-42 | Тверь(4822)63-31-35 |
| Владивосток (423)249-28-31 | Краснодар (861)203-40-90 | Оренбург (3532)37-68-04 | Томск(3822)98-41-53 |
| Волгоград (844)278-03-48 | Красноярск (391)204-63-61 | Пенза (8412)22-31-16 | Тула (4872)74-02-29 |
| Вологда (8172)26-41-59 | Курск (4712)77-13-04 | Пермь (342)205-81-47 | Тюмень (3452)66-21-18 |
| Воронеж (473)204-51-73 | Липецк (4742)52-20-81 | Ростов-на-Дону (863)308-18-15 | Ульяновск (8422)24-23-59 |
| Екатеринбург (343)384-55-89 | Магнитогорск (3519)55-03-13 | Рязань (4912)46-61-64 | Уфа (347)229-48-12 |
| Иваново (4932)77-34-06 | Москва (495)268-04-70 | Самара (846)206-03-16 | Челябинск (351)202-03-61 |
| Ижевск (3412)26-03-58 | Мурманск (8152)59-64-93 | Санкт-Петербург (812)309-46-40 | Череповец (8202)49-02-64 |
| Казань (843)206-01-48 | Набережные Челны(8552)20-53-41 | Саратов (845)249-38-78 | Ярославль (4852)69-52-93 |
