

По вопросам продаж и поддержки обращайтесь:  
Единый e-mail: [pri@nt-rt.ru](mailto:pri@nt-rt.ru)  
Веб-сайт: <http://pirtech.nt-rt.ru>

- , -
- , -
- ,
- , RG801 ,
- ( ) RG800 ( IP 66)
- -
- -
- ; -
- (7...1600 ) -55...+200 °C; -
- -
- -
- -
- -
- -
- -
- -
- -
- -
- -

## Оглавление

<b>Функция</b> .....	<b>3</b>
Принцип измерений .....	3
Расчет объемного расхода.....	3
Количество путей прохождения .....	4
Типичная измерительная схема .....	5
Стандартный объемный расход.....	5
<b>Расходомер</b> .....	<b>6</b>
Технические данные .....	6
Размеры и крепление .....	8
Набор для установки на стену и для закрепления на трубе 50мм .....	9
Распределение клемм .....	10
<b>Датчики</b> .....	<b>11</b>
Выбор датчиков .....	11
Ключ кода заказа .....	14
<b>Крепления датчиков</b> .....	<b>15</b>
<b>Контактные средства для датчиков</b> .....	<b>17</b>
<b>Изоляционные маты (опция)</b> .....	<b>18</b>
Выбор изоляционных матов .....	18
Длина изоляционного мата для трубы типы В.....	18
<b>Системы подключения</b> .....	<b>19</b>
<b>Соединительная коробка</b> .....	<b>20</b>
Технические данные .....	20
Размеры .....	20
Набор для закрепления на трубе 50мм (опция).....	20

## Функция

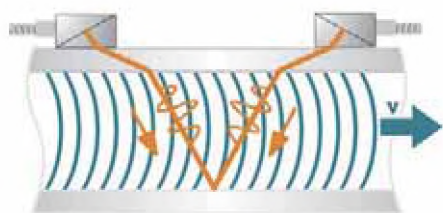
### Принцип измерений

Для измерения потока среды применяются ультразвуковые сигналы с использованием так называемого метода времени прохождения (временн импульсного, времяпролетного). Ультразвуковые сигналы посылаются первым датчиком, установленным на трубе, отражаются от противоположной стенки и снова принимаются вторым датчиком. Сигналы попеременно посылаются по и против направления потока.

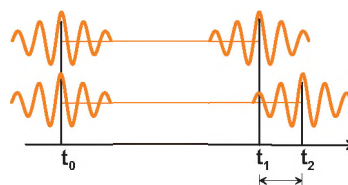
Поскольку среда, через которую распространяется сигнал, находится в движении, то время прохождения звукового сигнала в направлении потока короче, чем время прохождения сигнала против потока.

Расходомер измеряет разницу во времени прохождения  $\Delta t$  и на основании этой величины рассчитывает среднюю скорость потока вдоль пути распространения сигнала. С поправкой на профильное сечение потока, прибор рассчитывает скорость потока через поперечное сечение, которая пропорциональна объемному расходу.

Расходомер проверяет специальным электронным блоком поступающие ультразвуковые сигналы на пригодность для поведения измерений и оценивает достоверность результатов значений. Весь процесс измерения управляется интегрированными микропроцессорами. Паразитные сигналы подавляются.



Путь ультразвукового сигнала



Разность времени прохождения  $\Delta t$

### Расчет объемного расхода

$$Q = k_{Re} \cdot A \cdot k_{\alpha} \cdot \Delta t / (2 \cdot t_t)$$

где:

$Q$  - объемный расход

$k_{Re}$  - гидромеханический поправочный коэффициент

$A$  - площадь поперечного сечения трубы

$k_{\alpha}$  - константа расходомера

$\Delta t$  - разность времени прохождения

$t_t$  - время прохождения измерительного сигнала в среде

## Количество путей прохождения

Количество путей прохождения - это число проходов ультразвуковых сигналов через среду в трубе.

**Режим отражения:** количество путей прохождения = четное, датчики монтируются на одной и той же стороне трубы, точное позиционирование датчиков реализовать просто.

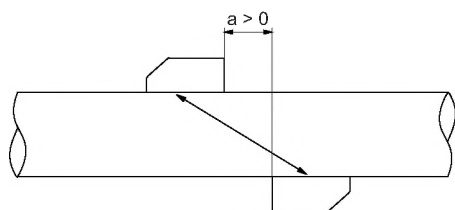
**Диагональный режим:** количество путей прохождения = нечетное, датчики монтируются на противоположных сторонах трубы.

Увеличение числа путей прохождения позволяет добиться большей точности измерения, однако приводит к затуханию сигнала.

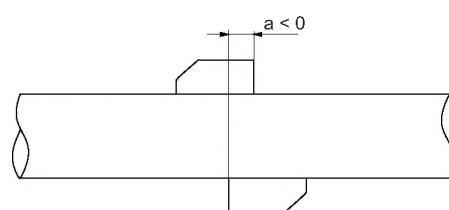
Если затухание сигнала средой, стенками трубы или обшивкой большое, используется диагональный режим с одним путем прохождения.

Оптимальное количество путей прохождения автоматически рассчитывается расходомером, исходя из параметров применения.

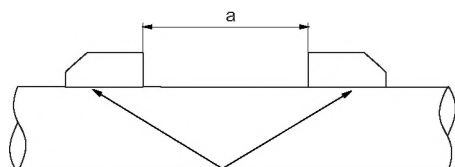
Крепление (опция) могут служить для установки датчиков на трубы для измерений в режиме отражения и в диагональном режиме. Это позволяет установить оптимальное для применения количество путей прохождения.



Диагональный режим, количество путей прохождения: 1



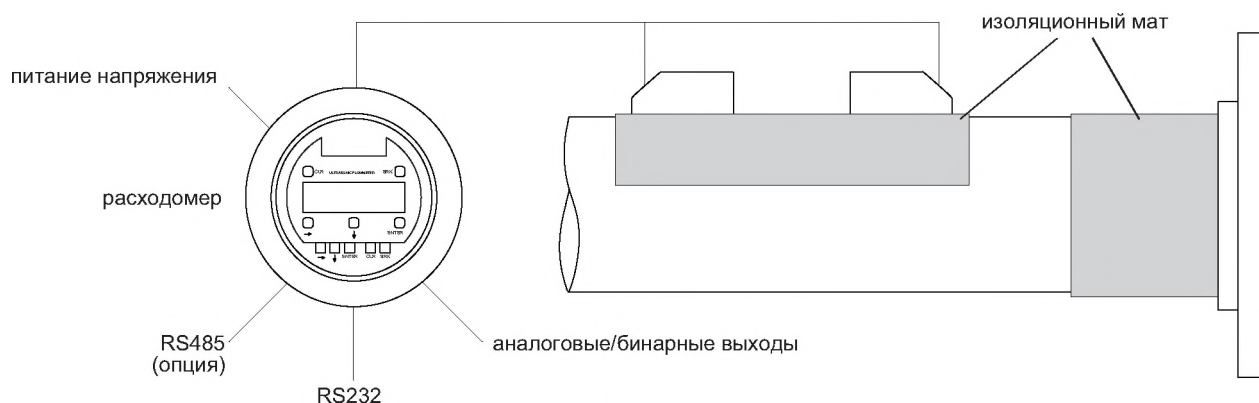
Диагональный режим, количество путей прохождения: 1, отрицательное расстояние между датчиками



Режим отражения, количество путей прохождения: 2

$a$  - расстояние между датчиками

## Типичная измерительная схема



Пример измерения расхода газа в режиме отражения с выводом стандартного объемного расхода

## Стандартный объемный расход

В качестве измеряемой величины может быть выбрана стандартный объемный расход. Его расчет осуществляется по формуле:

$$V_N = V \cdot p/p_N \cdot T_N/T \cdot 1/K$$

где:

- $V_N$  - стандартный объемный расход
- $V$  - рабочий объемный расход
- $p_N$  - стандартное давление (абсолютное значение)
- $p$  - рабочее давление (абсолютное значение)
- $T_N$  - стандартная температура в К
- $T$  - рабочая температура в К
- $K$  - фактор сжимаемости газа



Рабочее давление  $p$  и рабочая температура  $T$  среды вводятся непосредственно в расходомер в качестве постоянных величин.

Фактор сжимаемости газа  $K$  газа вносится в память расходомера:

- в качестве постоянной величины или
- в качестве приближения, согласно AGA8 или GERG

## Расходомер

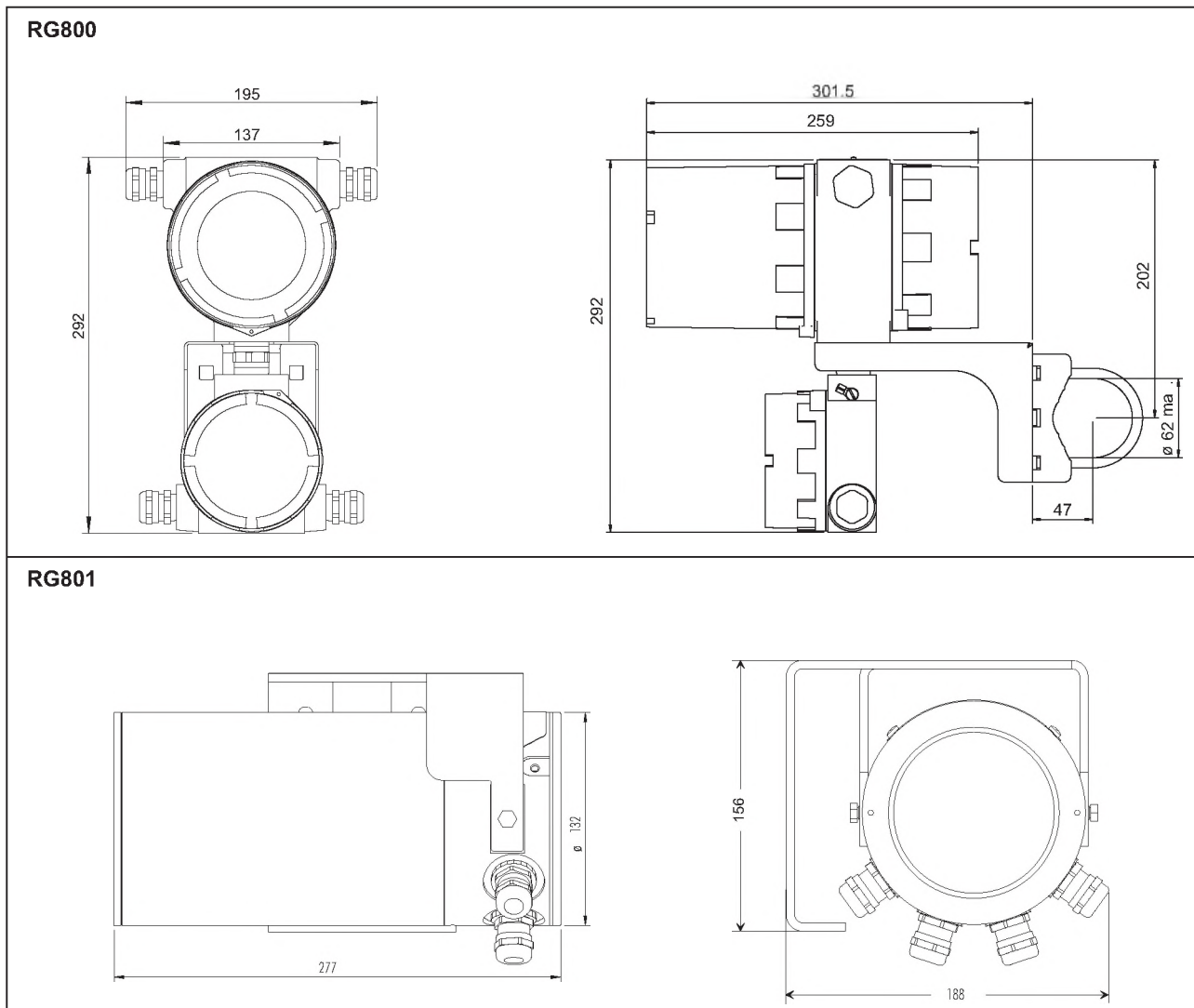
## Технические данные

	RG800	RG801	
исполнение	взрывозащищенный полевой прибор	взрывозащищенный прибор для использования в морских условиях	
<b>измерение</b>			
принцип измерений	режим корреляций на основе разности времени прохождения ультразвука		
скорость потока	0.01...35 м/с, в зависимости от диаметра трубы		
воспроизводимость	0.15 % от измеряемого значения $\pm 0.01$ м/с		
отклонение от измеряемого значения			
- объемный расход	$\pm 2$ % от измеряемого значения при однолучевой схеме измерения $\pm 1$ % от измеряемого значения при двухлучевой схеме измерения		
среда	газы с соотношением характеристического акустического импеданса стенки трубы и газа < 3000, например азот, воздух, кислород, водород, аргон, гелий, этилен, пропан		
<b>вычислитель</b>			
питание напряжения	100...240 В/50...60 Гц или 20...32 В DC или по запросу: 11...16 В DC	100...240 В/50...60 Гц или 20...32 В DC или по запросу: 11...16 В DC	
потребляемая мощность	< 15 Вт	< 15 Вт	
количество измерительных каналов	1, опция: 2		
затухание сигнала	0...100 с, регулируется		
цикл измерений (1 канал)	100...1000 Гц		
время срабатывания	1 с (1 канал), опция: 70 мс		
материал	алюминиевое литье	нержавеющая сталь 10X17H13M2T	
степень защиты по ГОСТ 14254-96	IP 66		
размеры	смотри размерный чертеж		
вес	6 кг	8,5 кг	
крепление	установка на стену, опция: закрепление на трубе 50 мм		
рабочая температура	-20...+60 °C	-20...+50 °C	
индикация	2 x 16 знаков точечной матрицы, с подсветкой		
язык меню	английский, немецкий		
<b>защита от взрыва</b>			
ГОСТ Р	зона	1	1
	маркировка	2ExedIICT6...T4 -20...+60 °C	2ExedIICT6...T4 -20...+50 °C
	сертификация	 РОСС.RU.ГБ05.В03092	 РОСС.RU.ГБ05.В03092

<b>измерительные функции</b>		
измеряемые величины	рабочий объемный расход, стандартный объемный расход, массовый расход, скорость потока	
счётчики количества	объем, масса	
расчетные функции	среднее значение, разность, сумма	
<b>встроенный архив измерений</b>		
сохраняемые значения	все измеряемые величины и суммированные измеряемые величины	
емкость	> 100 000 измеряемые значения	
<b>коммуникация</b>		
интерфейс	- интеграция в систему управления: опция: RS485 (Modbus, передатчик) или HART - диагностика: RS232 <sup>1</sup>	- интеграция в систему управления: опция: RS485 (Modbus, передатчик) или HART - диагностика: RS232 <sup>1</sup>
<b>комплект программного обеспечения (опция)</b>		
программное обеспечение (все версии Windows™)	ПироМЕТР : выборка измеренных данных, графический вид, конвертирование в другие форматы (например для Excel™)	
кабель	RS232 <sup>1</sup>	
адаптер	RS232 - USB <sup>1</sup>	
<b>выходы (опция)</b>		
<b>ТОКОВЫЙ ВЫХОД</b>		
Выходы гальванически отделены от расходомера.		
количество	1, опция: дополнительно 1	1, опция: дополнительно 1
токовый выход I1, I2 - диапазон - точность измерений - активный выход - пассивный выход	0/4...20 мА 0.1 % от измеряемого значения ±15 мкА $R_{ext} < 500 \Omega$ $U_{ext} = 4...26.4 \text{ В}$ , в зависимости от $R_{ext}$ $R_{ext} < 1 \text{ к}\Omega$	0/4...20 мА 0.1 % от измеряемого значения ±15 мкА $R_{ext} < 500 \Omega$ $U_{ext} = 4...26.4 \text{ В}$ , в зависимости от $R_{ext}$ $R_{ext} < 1 \text{ к}\Omega$
токовый выход I1 в режиме HART - диапазон - пассивный выход	4...20 мА $U_{ext} = 10...24 \text{ В}$	4...20 мА $U_{ext} = 10...24 \text{ В}$
<b>БИНАРНЫЙ ВЫХОД</b>		
количество	1 открытый коллектор опция: дополнительно 1 открытый коллектор и макс. 2 реле или макс. 3 открытого коллектора	1 открытый коллектор опция: дополнительно 1 открытый коллектор и макс. 2 реле или макс. 3 открытого коллектора
герконовое реле	48 В/0.25 А	48 В/0.25 А
открытый коллектор	24 В/4 мА	24 В/4 мА
бинарный выход в качестве выхода сигнализации -функции	предельное значение, изменение направления потока или ошибка	предельное значение, изменение направления потока или ошибка
бинарный выход в качестве импульсного выхода - выражение значений импульса - длительность импульса	0.01...1000 единиц 1...1000 мс	0.01...1000 единиц 1...1000 мс

<sup>1</sup> подключение интерфейса RS232 вне взрывоопасной зоны (крышка корпуса открыта)

## Размеры и крепление

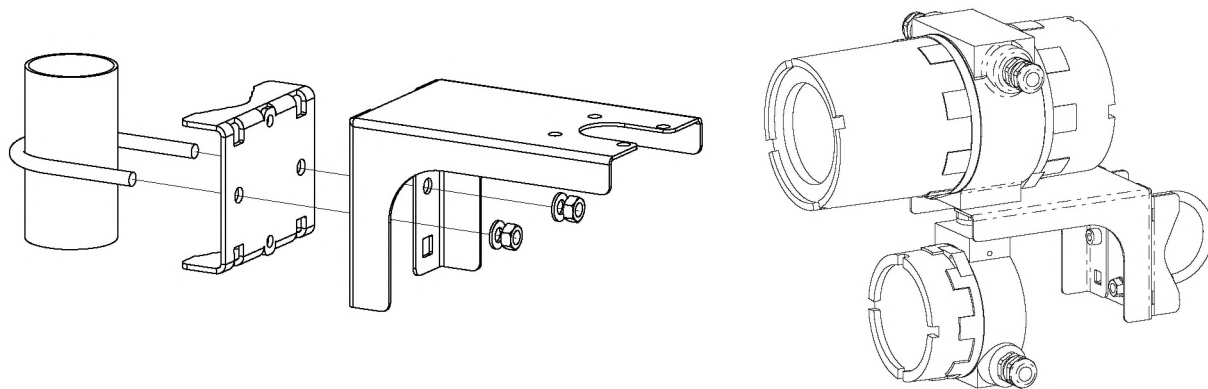


В ММ

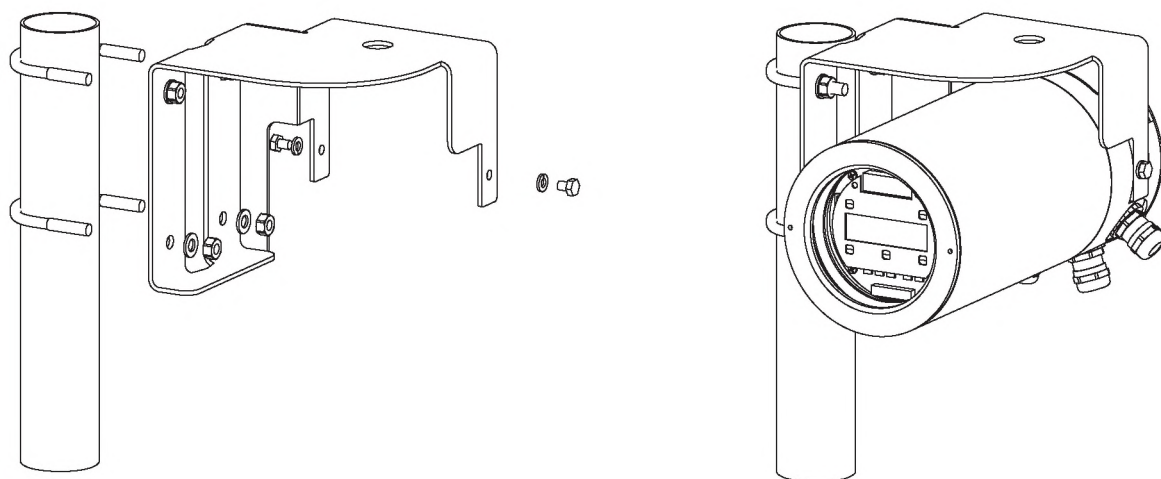


### Набор для установки на стену и для закрепления на трубе 50 мм

RG800



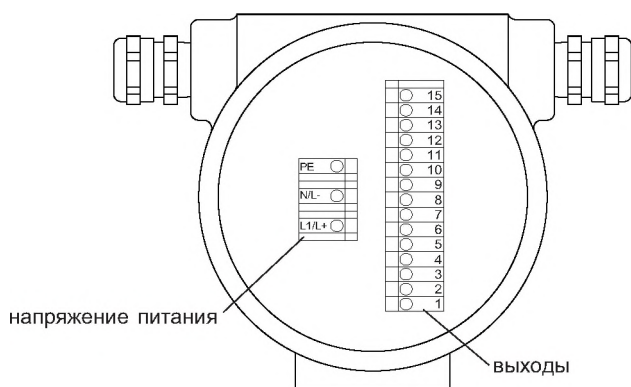
RG801



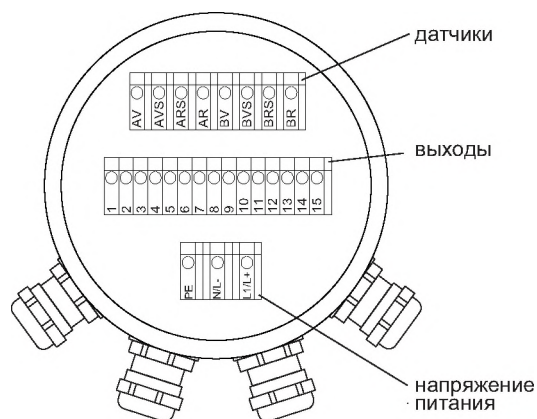
## Распределение клемм

### RG800

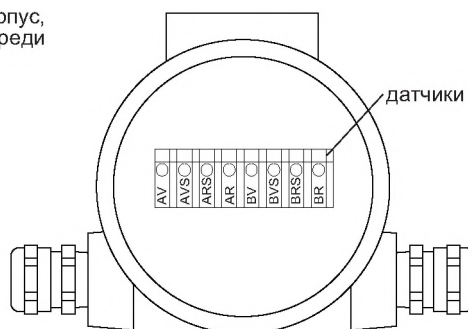
верхний корпус,  
вид сзади



### RG801



нижний корпус,  
вид спереди



питание напряжения (клеммная колодка KL1)			
переменный ток		постоянный ток	
клемма	подключение	клемма	подключение
PE	заземление		
N	нуль	L-	-
L1	фаза	L+	+
датчики (клеммная колодка KL3)			
измерительный канал А		измерительный канал В	
клемма	подключение	клемма	подключение
AV	сигнал	BV	сигнал
AVS	экран	BVS	экран
ARS	экран	BRS	экран
AR	сигнал	BR	сигнал

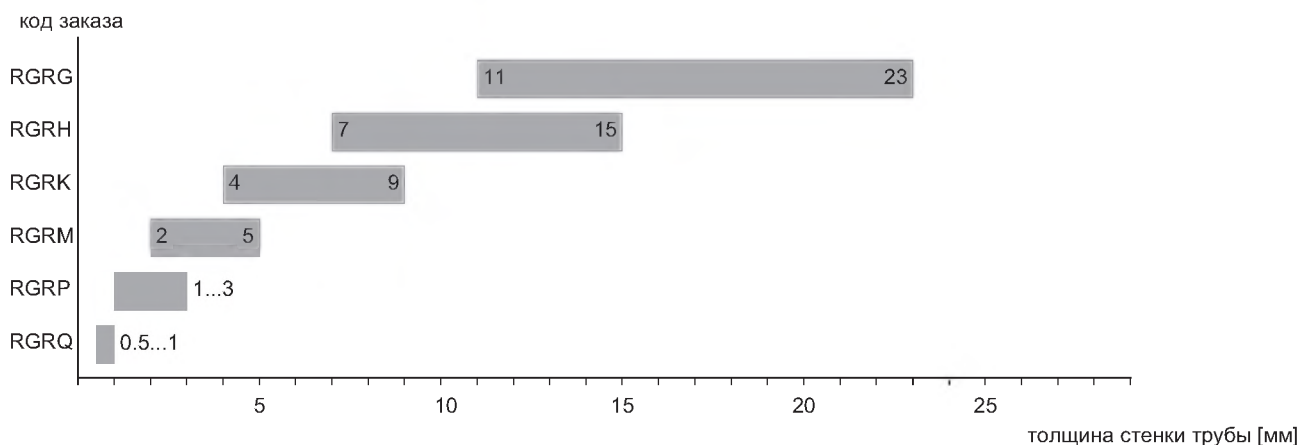
выходы (клеммная колодка KL2)	
клемма	подключение
1(-), 2(+)	токовый выход I1
3(-), 4(+)	токовый выход I2 (опция)
5(-), 6(+)	бинарный выход В1 (открытый коллектор)
7(-), 8(+)	бинарный выход В2 (открытый коллектор, опция)
9(a), 10(b)	бинарный выход В2 (герконовое реле, опция)
11(a), 12(b)	бинарный выход В2 (герконовое реле, опция)
13(B-), 14(A+)	RS485 (опция)

## Датчики

### Выбор датчиков

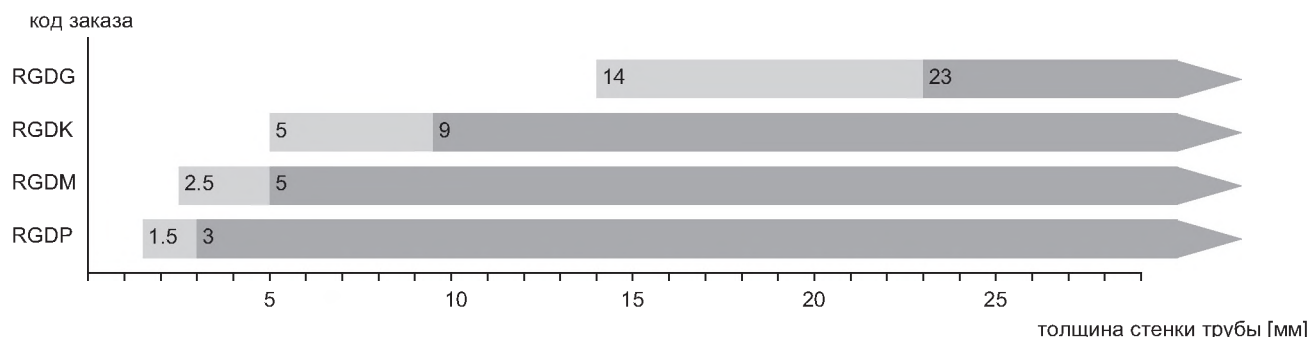
#### Шаг 1а:

выбрать датчик волн Лэмба:



#### Шаг 1b:

Когда толщина стенки трубы не в диапазоне датчика волн Лэмба, выбрать датчик поперечных волн:



■ рекомендуемый    ■ возможный

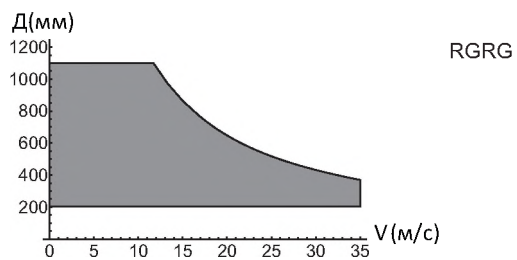
#### Шаг 2:

Внутренний диаметр труб  $d$  в зависимости от скорости потока  $v$  среды в трубе

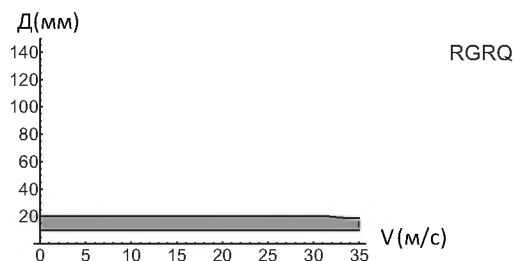
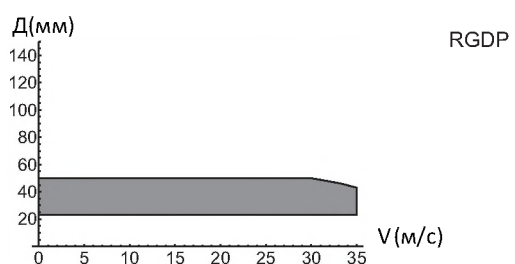
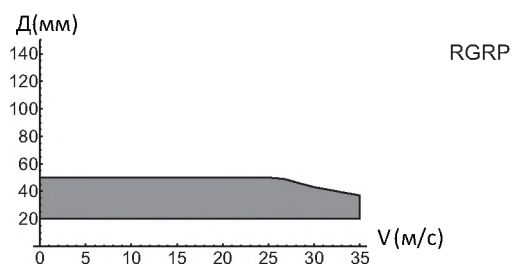
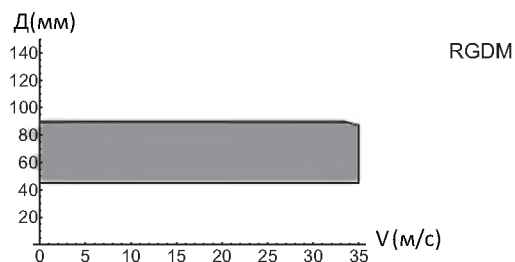
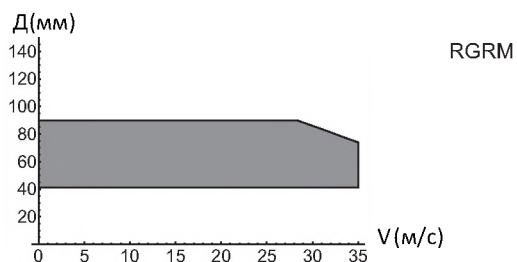
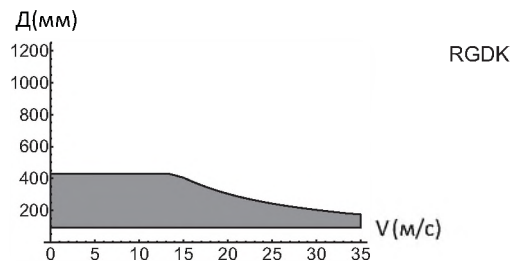
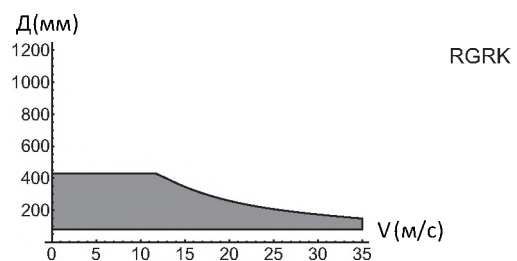
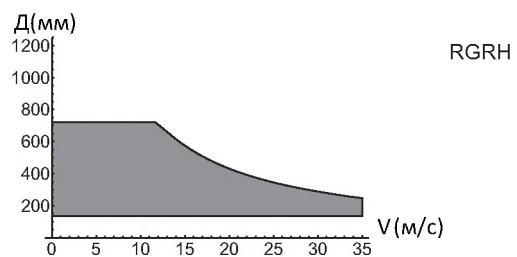
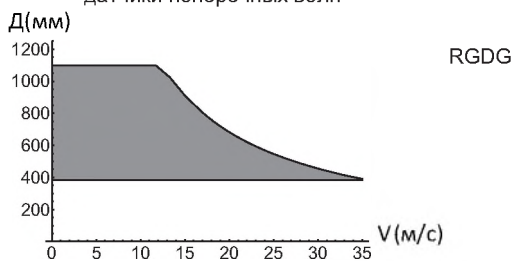
Выбор датчиков осуществляется по графику (смотри следующую страницу). Датчики волн Лэмба следует выбирать из левого столбика, датчики поперечных волн выбирать из правого столбика.

Датчики волн Лэмба: если значения  $d$  и  $v$  лежат за пределами диапазона, возможно измерение в диагональном режиме с одним путем прохождения, т.е. возможно использование тех же графиков при удвоении величины внутреннего диаметра трубы. Если указанные значения по-прежнему находятся за пределами диапазона, следует выбрать датчики поперечных волн в шаге 1b с соблюдением толщины стенки трубы.

датчики волн Лэмба<sup>1</sup>



датчики поперечных волн<sup>1</sup>



<sup>1</sup> внутренний диаметр трубы и макс. скорость потока для стандартных условий применения с природным газом, N<sub>2</sub>, O<sub>2</sub> при измерении в режиме отражения с 2 путями прохождения (датчики волн Лэмба)/1 путем прохождения (датчики поперечных волн)

**Шаг 3:**

мин. давление среды

датчики волн Лэмба			
код заказа	давление среды [бар]		
	металлическая труба		пластмассовая труба
	мин.	мин. расширенный	мин.
RGRG	15	10	1
RGRH	15	10	1
RGRK			1
RGRM		-	-
RGRP		-	-
RGRQ		-	-

датчики поперечных волн			
код заказа	давление среды [бар]		
	металлическая труба		пластмассовая труба
	мин.	мин. расширенный	мин.
RGDG	30	20	1
RGDK	30	20	1
RGDM	30	20	1
RGDP	30	20	1

d - внутренний диаметр трубы

**Примеры**

шаг						
1	толщина стенки трубы выбранный датчик		12 RGRG или RGRH	12 RGRG или RGRH	12 RGRG или RGRH	30 RGD
2	внутренний диаметр трубы макс. скорость потока выбранный датчик		800 15 RGRG	600 15 RGRG или RGRH	800 30 значения лежат за пределами диапазона графиков, возможно измерение в диагональном режиме с одним путем прохождения, т.е. удвоение величины внутреннего диаметра трубы: RGRG	300 15 RGDK
3	мин. давление среды выбранный датчик		17 RGRG	17 RGRG или RGRH воздействие звуковых помех снижается при повышении частоты датчика, поэтому рекомендуется: RGRH	17 RGRG	35 RGDK

**Шаг 4:**

значение знаков 4...11 кода заказа датчика (температура, защита от взрыва, система подключения, удлинительный кабель) смотри на странице 14

## Ключ кода заказа

1, 2	3	4	5, 6	7, 8	9...11	№ знака		
датчик	частота датчика	-	температура	защита от взрыва	система подключения	-	удлинительный кабель	
RGR								описание
RGD								комплект ультразвуковых датчиков измерения расхода для газов, волны Лэмба
	G							0.2 МГц
	H							0.3 МГц (только волны Лэмба)
	K							0.5 МГц
	M							1 МГц
	P							2 МГц
	Q							4 МГц (только волны Лэмба)
		N						стандартный диапазон температур
			R1					зона 1 ГОСТ Р (с системой подключения TS)
				TS				прямое подключение или подключение через соединительную коробку
						XXX		длина кабеля в м, по макс. длине удлинительного кабеля смотри на странице 19 система подключения TS: 0 м : без соединительной коробки > 0 м : с соединительной коробкой RJB01
пример								
RGR	K	-	N	R1	TS	-	030	датчик волн Лэмба 0.5 МГц, стандартный диапазон температур, зона 1, система подключения TS с соединительной коробки RJB01 и удлинительном кабелем 30 м
		-				-		

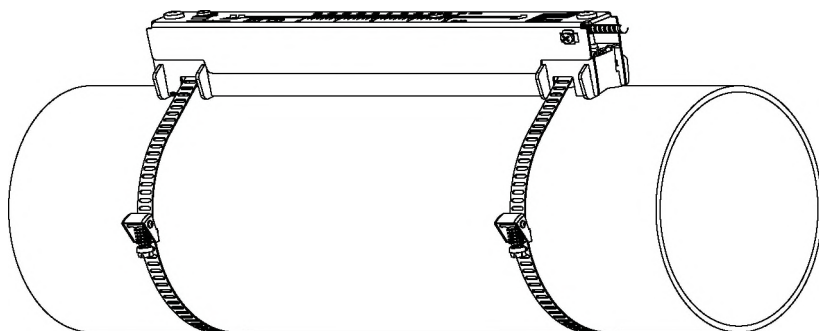
## Крепления датчиков

### Коды заказа

1, 2	3	4	5	6	7...9	10, 11	№ знака	описание
крепление датчиков	датчик	- измерительный режим	размер	- крепление	внешний диаметр трубы	/	опции	
СКО								стальной кожух открытый
СКЗ								стальной кожух закрытый
	K M Q							датчики с частотой G, H, K датчики с частотой M, P датчики с частотой Q
		D R						режим отражения или диагональный режим режим отражения
			S M L					маленький средний большой
				S W N				стальные ленты сварка без крепления
					002 004 Т36 013 036 092 200			10...20 мм 20...40 мм 40...360 мм 10...130 мм 130...360 мм 360...920 мм 920...2000 мм
							IP68 OS Z	степень защиты IP 68 корпус с нержавеющей сталью специальное исполнение
пример								
СКО	K	-	D	S	-	S	200	стальной кожух открытый и стальные ленты для датчиков типа G, H, K
		-			-		/	

## Крепления датчиков

### Стальной кожух открытый СКО



материал: нержавеющая сталь  
304 (1.4301), 301 (1.4310)  
опция OS: 316 (1.4571), 316L  
(1.4404), 17-7PH (1.4568)

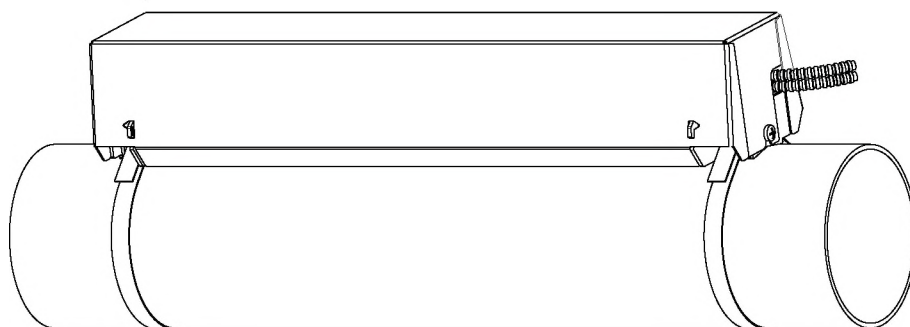
внутренняя длина:

**СКО-К:** 348 мм,  
опция IP68: 368 мм  
**СКО-М:** 234 мм  
**СКО-Q:** 176 мм

размеры:

**СКО-К:** 423 x 90 x 93 мм,  
опция IP68: 443 x 94 x 105 мм  
**СКО-М:** 309 x 57 x 63 мм  
**СКО-Q:** 247 x 43 x 47 мм

### Стальной кожух закрытый СКЗ



материал: нержавеющая сталь  
304 (1.4301), 301 (1.4310)  
опция OS: 316 (1.4571)

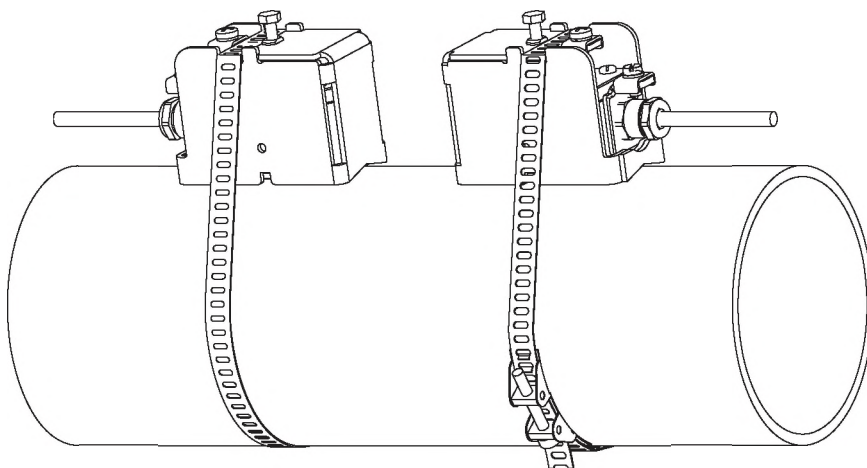
внутренняя длина:

**СКЗ-хL:** 500 мм,  
**СКЗ-хS:** 350 мм,  
**СКЗ-М:** 400 мм  
**СКЗ-Q:** 250 мм

размеры:

**СКЗ-хL:** 560 x 122 x 102 мм,  
опция IP68: 560 x 126 x 120 мм  
**СКЗ-хS:** 410 x 122 x 102 мм,  
опция IP68: 410 x 126 x 120 мм  
**СКЗ-М:** 460 x 96 x 80 мм  
**СКЗ-Q:** 310 x 85 x 62 мм

### Стальные ленты, зажимы и монтажные башмаки



датчики:

RCDM, RCDP, RCDQ

материал: нержавеющая сталь  
304 (1.4301), 303 (1.4305)

длина: 10/20 м



## Контактные средства для датчиков

		стандартный диапазон температур (5-й знак кода заказа датчиков = N)		расширенный диапазон температур (5-й знак кода заказа датчиков = E)	
		< 100 °C	100...170 °C	< 150 °C	150...200 °C
< 2 ч		контактная паста тип N	контактная паста тип E	контактная паста тип E	контактная паста тип E или H
< 24 ч		контактная паста тип N	контактная паста тип E	контактная паста тип E	контактная фольга тип VT
долговременное измерение	в помещении	контактная паста тип N	контактная паста тип E	контактная фольга тип VT <sup>1</sup>	контактная фольга тип VT <sup>2</sup>
	на открытом воздухе	контактная фольга тип VT	контактная фольга тип VT	контактная фольга тип VT <sup>1</sup>	контактная фольга тип VT <sup>2</sup>

<sup>1</sup> < 5 лет

<sup>2</sup> < 6 месяцев

## Технические данные

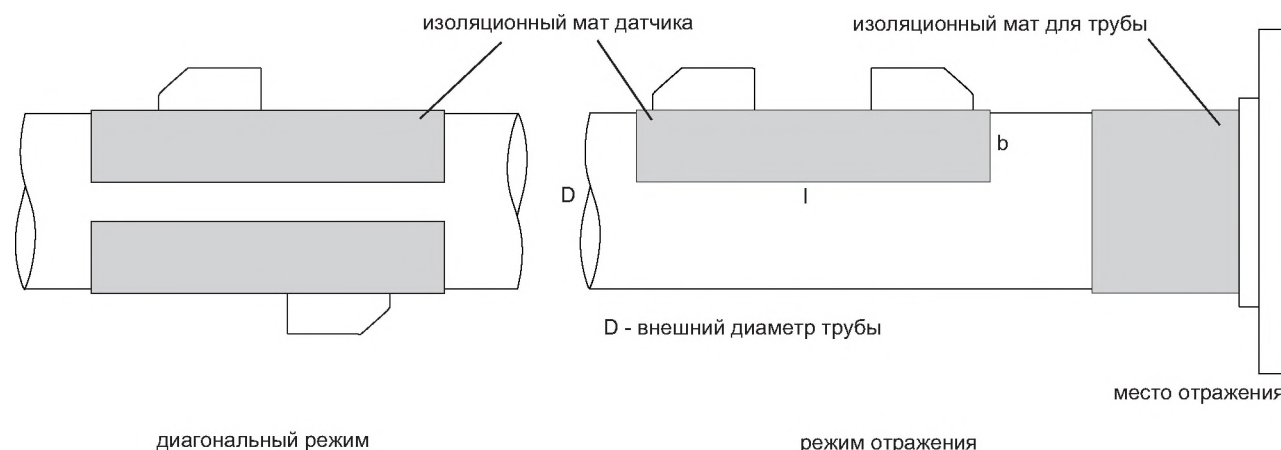
тип	температура °C	материал	примечание
контактная паста тип N	-30...+130	минеральная паста	
контактная паста тип E	-30...+200	силиконовая паста	
контактная паста тип H	-30...+250	фторполимерная паста	
контактная фольга тип VT	-10...+150, кратковременно макс. 200	фторированный эластомер	для датчиков с частотой датчика G, H, K
			для датчиков поперечных волн с частотой датчика M, P
			для датчиков поперечных волн IP 68 и датчиков волн Лэмба с частотой датчика M, P
			для датчиков поперечных волн с частотой датчика Q
			для датчиков волн Лэмба с частотой датчика Q

## Изоляционные маты (опция)

Изоляционные маты используются при измерении расхода газа для снижения уровня звуковых помех.

**Изоляционные маты для датчика** устанавливаются под датчиками.

**Изоляционные маты для трубы** устанавливаются в местах отражения, например, фланец, сварной шов.



## Выбор изоляционных матов

тип	описание	внешний диаметр трубы мм	размеры l x b x h мм	частота датчика (3-й знак кода заказа датчика)					технический тип	температура °С	примечание
				G	H	K	M	P			
<b>изоляция датчика</b>											
С	самоклеющихся, для долговременной установки	< 80	450 x 115 x 0.5	-	-	-	x	x	C20S3	-25...+60	
		≥ 80	900 x 230 x 0.5	-	-	x	x	-	C20S2		
		900 x 230 x 1.3	x	x	-	-	-	C50S2			
<b>изоляция для трубы</b>											
В	самоклеющихся, для долговременной установки		l x 100 x 0.9	x	x	x	x	x	B35R2	-35...+50	l - смотри таблицу ниже

## Длина изоляционного мата для трубы типа В

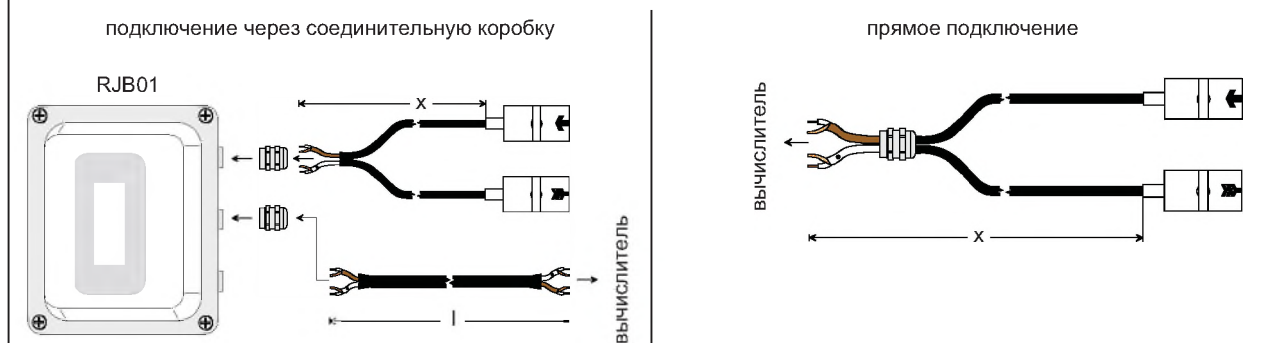
(длина l в зависимости от частоты датчика и внешнего диаметра трубы)

внешний диаметр трубы D мм	частота датчика	
	G, H м	K, M, P м
100	2	1
200	6	3
300	12	6
500	32	16
1000	126	63

## Системы подключения

### Система подключения TS

частота датчика (4-й знак кода заказа датчика)		G, H, K		M, P		Q		S	
длина кабеля	м	x	l	x	l	x	l	x	l
		5	≤ 300	4	≤ 300	3	≤ 90	2	≤ 40




x - длина кабеля датчика

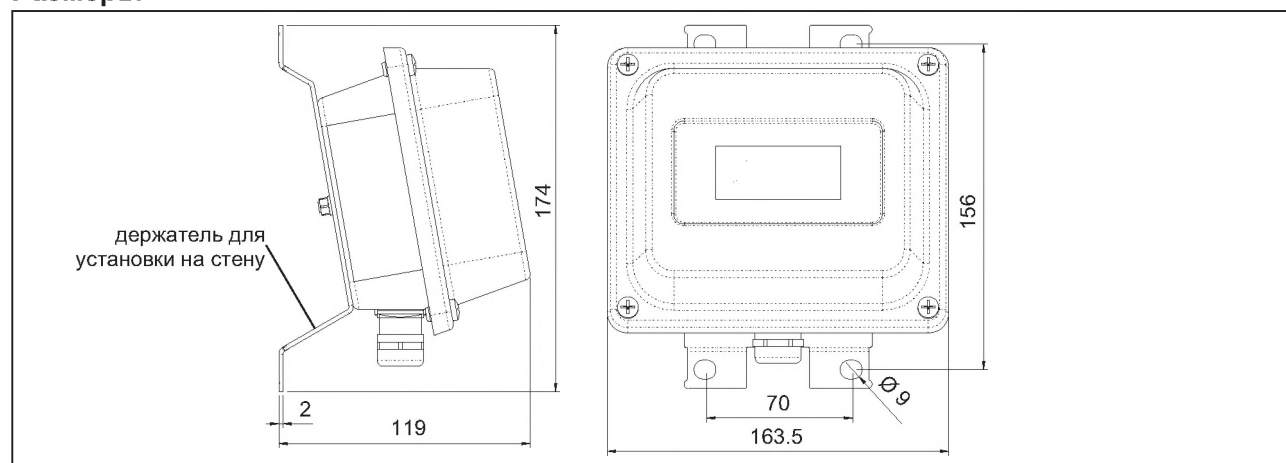
l - макс. длина удлинительного кабеля

## Соединительная коробка

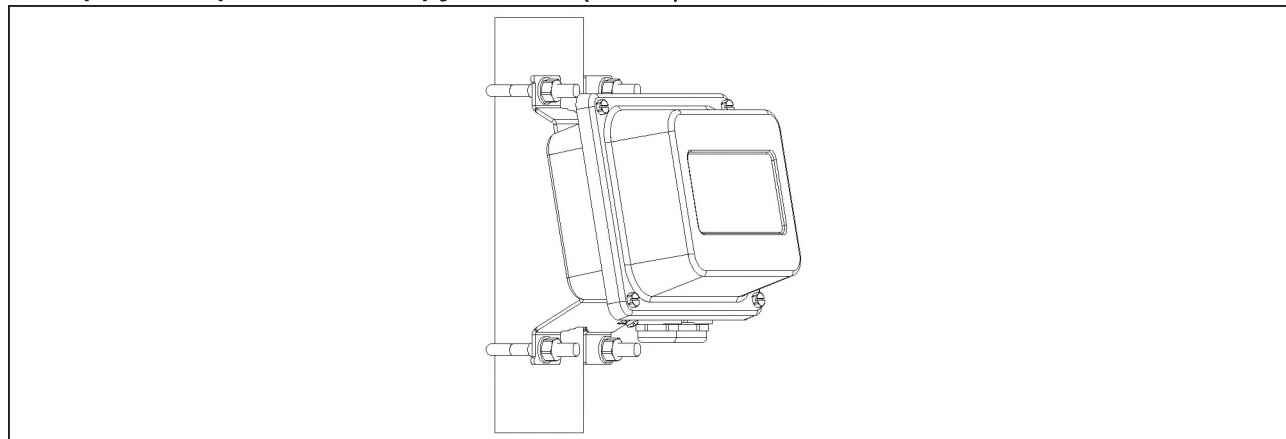
### Технические данные

технический тип	<b>RJB01</b>	
размеры	смотри размерный чертеж	
крепление	установка на стену, опция: закрепление на трубе 50 мм	
<b>материал</b>		
корпус	легированная сталь 316L (1.4404)	
уплотнение	силикон	
степень защиты по ГОСТ 14254-96	IP 67	
<b>рабочая температура</b>		
мин.	°C	-40
макс.	°C	+80
<b>защита от взрыва</b>		
ГОСТ Р	зона	1
	маркировка	2ExemI(T6)...T4 -40...+(70)80 °C DIP A21 Ta 100 °C
	сертификация	 РОСС.RU.ГБ05.В03092

### Размеры



### Набор для закрепления на трубе 50 мм (опция)



---

По вопросам продаж и поддержки обращайтесь:  
Единый e-mail: [pri@nt-rt.ru](mailto:pri@nt-rt.ru)  
Веб-сайт: <http://pirtech.nt-rt.ru>

---

Архангельск (8182)63-90-72	Калининград (4012)72-03-81	Нижегород (831)429-08-12	Смоленск(4812)29-41-54
Астана (7172)727-132	Калуга (4842)92-23-67	Новокузнецк (3843)20-46-81	Сочи(862)225-72-31
Белгород (4722)40-23-64	Кемерово (3842)65-04-62	Новосибирск (383)227-86-73	Ставрополь(8652)20-65-13
Брянск (4832)59-03-52	Киров (8332)68-02-04	Орел (4862)44-53-42	Тверь(4822)63-31-35
Владивосток (423)249-28-31	Краснодар (861)203-40-90	Оренбург (3532)37-68-04	Томск(3822)98-41-53
Волгоград (844)278-03-48	Красноярск (391)204-63-61	Пенза (8412)22-31-16	Тула (4872)74-02-29
Вологда (8172)26-41-59	Курск (4712)77-13-04	Пермь (342)205-81-47	Тюмень (3452)66-21-18
Воронеж (473)204-51-73	Липецк (4742)52-20-81	Ростов-на-Дону (863)308-18-15	Ульяновск (8422)24-23-59
Екатеринбург (343)384-55-89	Магнитогорск (3519)55-03-13	Рязань (4912)46-61-64	Уфа (347)229-48-12
Иваново (4932)77-34-06	Москва (495)268-04-70	Санкт-Петербург (812)309-46-40	Челябинск (351)202-03-61
Ижевск (3412)26-03-58	Мурманск (8152)59-64-93	Саратов (845)249-38-78	Череповец (8202)49-02-64
Казань (843)206-01-48	Набережные Челны(8552)20-53-41		Ярославль (4852)69-52-93

---